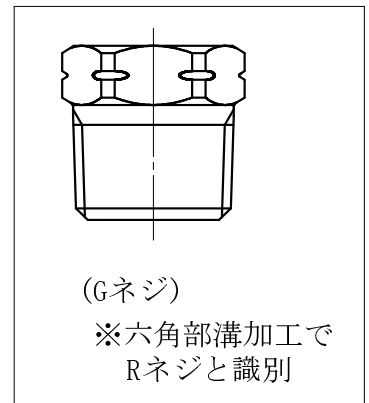
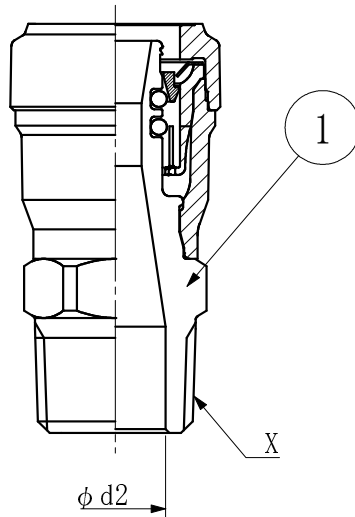
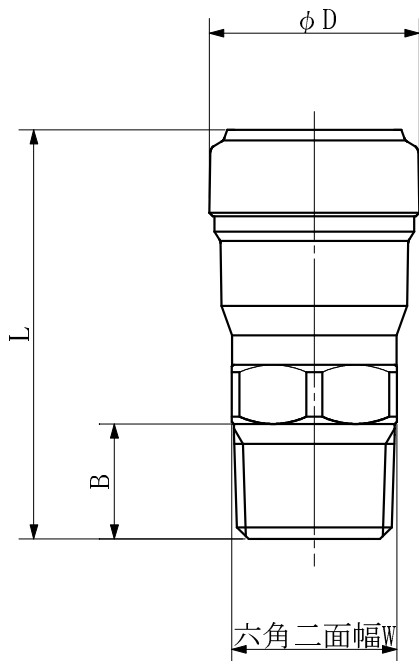


品名 エスロン エスロカチットS
オスねじアダプター



単位:mm

品名	呼び径 × X	L	B	φ D	φ d2	W
SMOA10	10 × R1/2	53.4	15.6	23.6	13.4	24.0
SMOA13	13 × R1/2	55.5	15.6	28.0	13.4	22.0
SMOA132	13 × R3/4	57.9	17.0	28.0	18.2	28.0
SMOA13G	13 × G1/2	55.5	15.6	28.0	13.4	22.0
SMOA16	16 × R1/2	58.9	15.6	33.0	13.4	25.0
SMOA162	16 × R3/4	61.3	17.0	33.0	18.2	28.0
SMO162G	16 × G3/4	61.3	17.0	33.0	16.6	28.0
SMOA20	20 × R3/4	64.5	17.0	40.0	18.2	30.0

番号	部品名	材質	個数	備考
①	本体	CAC406C	1	(10のみ) CAC406
品名	オスねじアダプター			図番
製図	積水化学工業 株式会社	年月日	2017.10	承認印