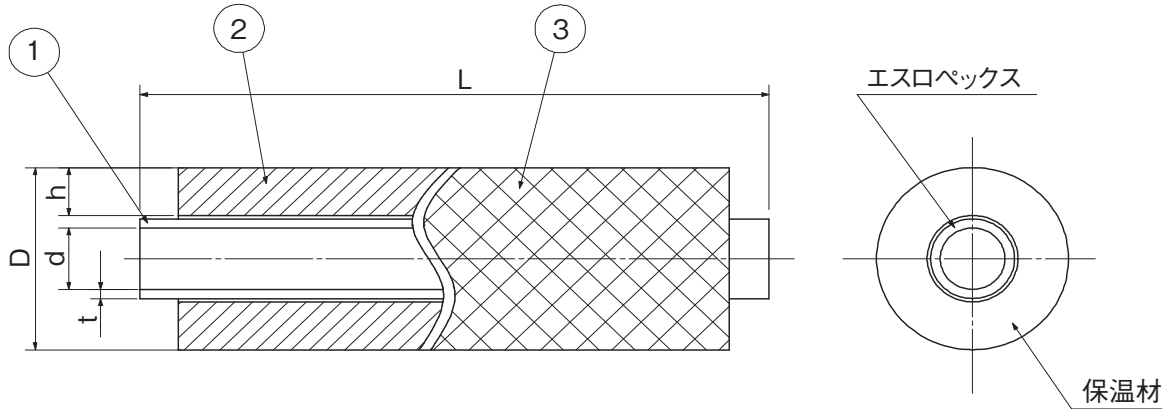


品名

保温付エスロペックス



No.	部品名称	材質	個数	備考
①	エスロペックス	架橋ポリエチレン	1	
②	断熱材	ポリエチレンフォーム	1	
③	表皮	ポリエチレンエンボスフィルム	1	

単位:mm

品番	呼び径	保温材厚h	D	d	t	L(m)	保温材色
PX1010B/Y	10	10	34.0	9.8	1.4	50	ブルー/B (給水用) オレンジ/Y (給湯用)
PX1310B/Y	13		38.0	12.8	1.9	50	
PX1610B/Y	16		43.0	16.2	2.4	50	
PX2010B/Y	20		48.0	20.5	3.0	50	
PX1005B/Y	10	5	24.0	9.8	1.4	50	
PX1305B/Y	13		28.0	12.8	1.9	50	
PX1605B/Y	16		32.5	16.2	2.4	50	
PX2005B/Y	20		38.0	20.5	3.0	50	
PX135B3/Y3	13	5	28.0	12.8	1.9	3(直管)	
PX165B3/Y3	16		32.5	16.2	2.4	3(直管)	
PX205B3/Y3	20		38.0	20.5	3.0	3(直管)	

品名	保温付エスロペックス		図番	SPX-P-03
作成日	2017.07	製図	積水化学工業株式会社	