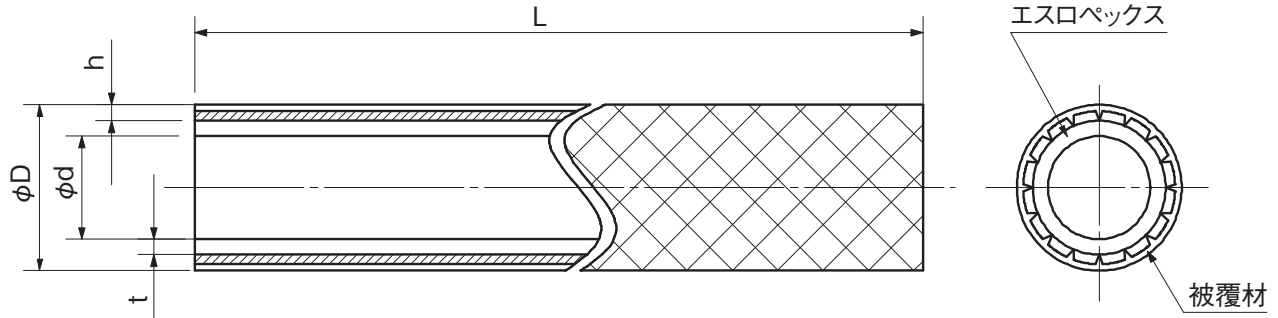


品名

エスロン
ラクのびベックスCV



No.	部品名称	材質	個数	備考
①	エスロベックス	架橋ポリエチレン	1	
②	被覆材	オレフィン系エラストマー樹脂	1	

単位:mm

品番	呼び径	被覆材厚h	D	d	t	L(m)	被覆材色
TM13B45 TM13Y45	13	2.0	21.0	12.8	1.9	45	ブルー/B (給水用) オレンジ/Y (給湯用)
TM16B45 TM16Y45	16	2.0	25.5	16.2	2.4	45	
TM20B45 TM20Y45	20	2.0	31.0	20.5	3.0	45	

品名	エスロン ラクのびベックスCV		図番	SPX-P-04
作成日	2021.8.2	製図	積水化学工業株式会社	