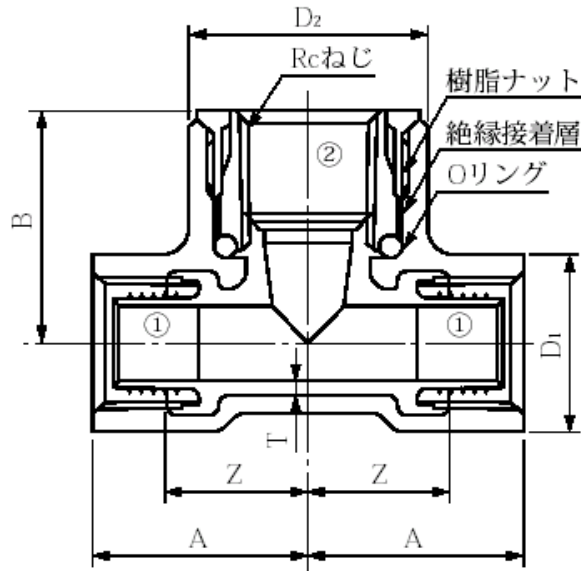


品名 エスロンエスロコートLX絶縁継手  
絶縁給水栓チーズ(IST)

JPF MP 003 規格品

(器具接続側)

(ライニング鋼管側)



(ライニング鋼管側)

単位:mm

品番	呼び径①×② (A)	A	B	Z	D <sub>1</sub>	D <sub>2</sub>	T(以上)
LIST15	15×15	32.0	35	21.0	27	35.8	2.5
LIST20	20×20	38.5	41	25.5	33	41.4	2.5
LIST201	20×15	38.5	41	25.5	33	35.8	2.5
LIST251	25×20	46.5	43	31.5	41	41.4	2.5

※ 継手本体の材質はJIS G 5705(可鍛鉄品)のFCMB27-05です。

※ 器具接続側インナースリーブの材質は、JIS H 5121の青銅連鋳物6種(CAC406C)です。

品名	エスロンエスロコートLX絶縁継手 絶縁給水栓チーズ(IST)	図番	<b>LXZ-003</b>
製図	積水化学工業 株式会社	年月日	2016.05