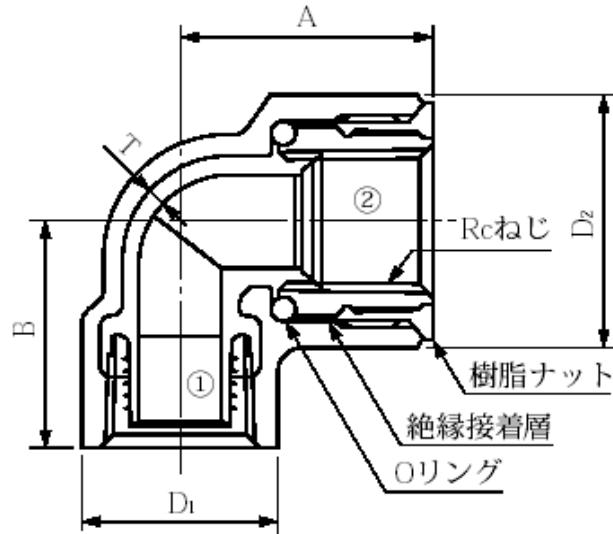


品名 エスロンエスロコートLX絶縁継手  
絶縁給水栓エルボ (ISL)

JPF MP 003 規格品



(器具接続側)

(ライニング鋼管側)

単位:mm

| 品番      | 呼び径①×②<br>(A) | A  | B    | D <sub>1</sub> | D <sub>2</sub> | T(以上) |
|---------|---------------|----|------|----------------|----------------|-------|
| LISL15  | 15×15         | 35 | 32.0 | 27             | 35.8           | 2.5   |
| LISL20  | 20×20         | 41 | 38.0 | 33             | 41.4           | 2.5   |
| LISL25  | 25×25         | 49 | 46.5 | 41             | 50.6           | 2.5   |
| LISL201 | 20×15         | 41 | 38.0 | 33             | 35.8           | 2.5   |
| LISL251 | 25×20         | 43 | 46.5 | 41             | 41.4           | 2.5   |

- ※ 継手本体の材質はJIS G 5705(可鍛鉄品)のFCMB27-05です。
- ※ 器具接続側インナースリーブの材質は、JIS H 5121の青銅連鑄物6種(CAC406C)です。

|    |                                    |     |         |
|----|------------------------------------|-----|---------|
| 品名 | エスロンエスロコートLX絶縁継手<br>絶縁給水栓エルボ (ISL) | 図番  | LXZ-001 |
| 製図 | 積水化学工業<br>株式会社                     | 年月日 | 2016.05 |