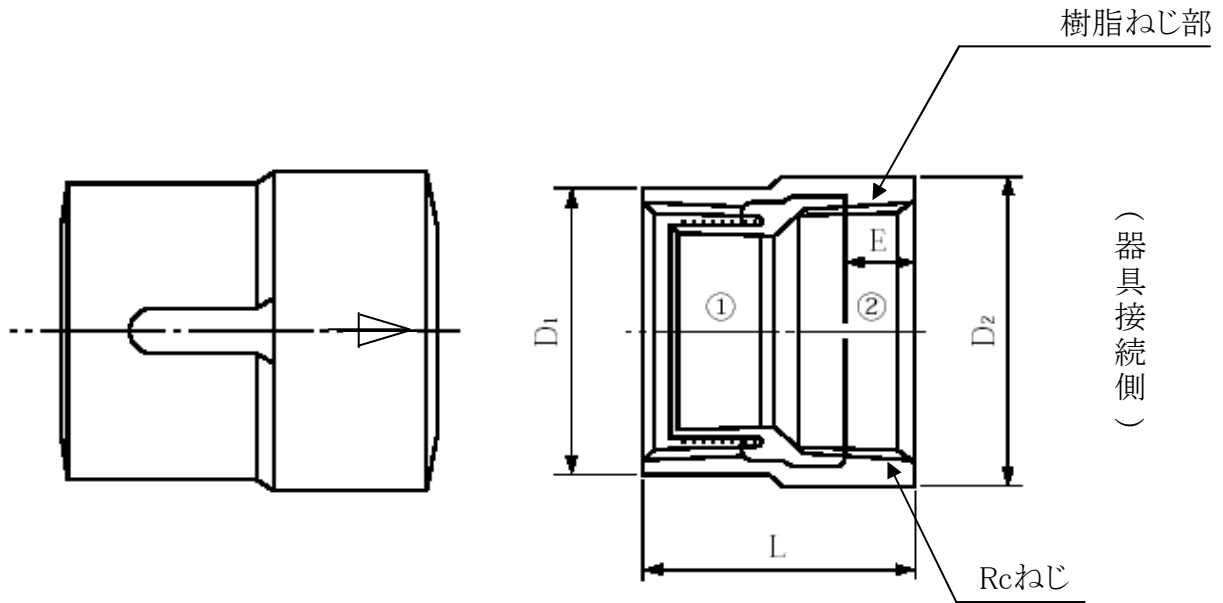


品名 エスロンエスロコートLX継手
アダプタソケット(AS)

JPF MP 003 規格品



単位:mm

品番	呼び径①×② (A)	D ₁	D ₂	L	E
LXAS15	15×15	27.0	30.6	36.3	7.1
LXAS20	20×20	33.6	30.6	41.0	8.9
LXAS201	20×15	33.6	30.6	39.0	7.1
LXAS25	25×25	41.0	44.0	45.8	10.1
LXAS32	32×32	50.0	54.0	51.2	11.2
LXAS40	40×40	56.0	60.0	53.2	12.9
LXAS50	50×50	69.0	73.0	60.3	15.2

※継手本体の材質はJIS G 5705(可鍛鉄品)のFCMB 27-05です。
 ※器具側のおねじを樹脂ねじ部まで必ずねじ込んでください。
 (E寸法より2山以上のねじ込み長さを確保してください。)

品名	エスロンエスロコートLX継手 アダプタソケット(AS)	図番	LX-022
製図	積水化学工業 株式会社	年月日	2016.05