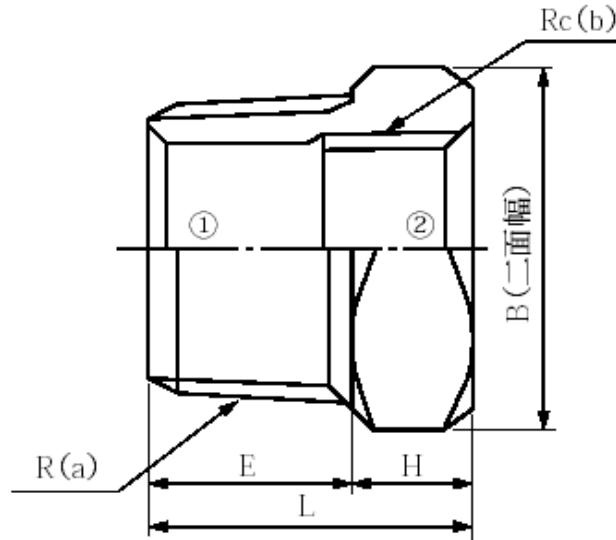


品名 エスロンエスロコートLX継手
砲金製ブッシング(BuH)

メーカー規格品

(LX継手接続側)



(器具接続側)

単位:mm

品番	呼び径①×② (A)	L	E	H	B	R(a)	Rc(b)
● NLXB202	20×10	28.0	18.0	10.0	32	3/4	3/8
● NLXB201	20×15	28.0	18.0	10.0	32	3/4	1/2
● NLXB252	25×15	30.0	20.0	10.0	38	1	1/2
● NLXB251	25×20	31.0	20.0	11.0	38	1	3/4

※継手本体の材質はJIS H 5121の青銅連铸铸物6種CAC406C(表面脱鉛処理品)です。

●印は、メーカー規格品です。

品名	エスロンエスロコートLX継手 砲金製ニップル(BuH)	図番	LX-016
製図	積水化学工業 株式会社	年月日	2016.05