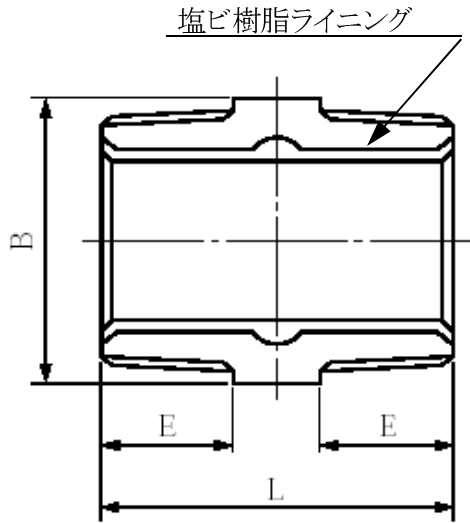
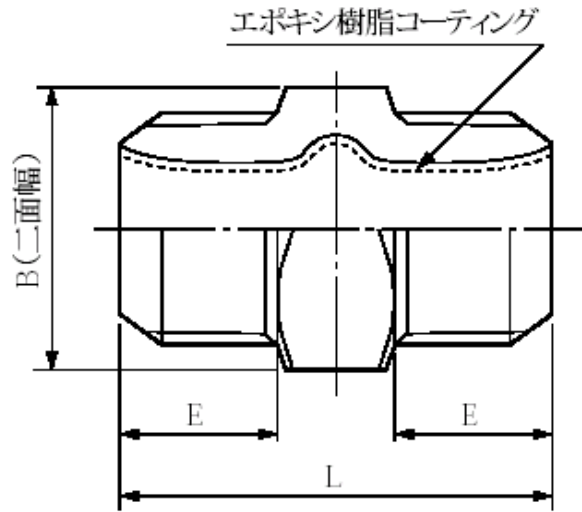


品名 エスロンエスロコートLX継手
ニップル(Ni)

JPF MP 003 規格品



50A以下



65A以上

単位:mm

| 品番 | 呼び径 (A) | L | E | B | |
|---------|------------|-----|----|----|-----|
| | | | | 六角 | 八角 |
| LXN15 | 15 | 45 | 16 | 26 | - |
| LXN20 | 20 | 51 | 18 | 32 | - |
| LXN25 | 25 | 59 | 19 | 38 | - |
| LXN32 | 32 | 64 | 24 | 46 | - |
| LXN40 | 40 | 67 | 24 | 54 | - |
| LXN50 | 50 | 74 | 27 | - | 63 |
| ● LXN65 | 65 | 73 | 28 | - | 80 |
| ● LXN80 | 80 | 81 | 32 | - | 95 |
| ● LXN1H | 100 | 92 | 37 | - | 120 |
| ● LXN1Q | 125 | 104 | 42 | - | 145 |
| ● LXN1F | 150 | 116 | 46 | - | 170 |

※50A以下の継手本体の材質は、JIS G 5705(可鍛鉄品)のFCD450-10です。

※65A以上の継手本体の材質は、JIS B 2301(ねじ込み式可鍛鉄製管継手)です。

●印は、メーカー規格品です。

| | | | |
|----|----------------------------|-----|---------------|
| 品名 | エスロンエスロコートLX継手 ニップル(Ni) | 図番 | LX-013 |
| 製図 | 積水化学工業 株式会社 | 年月日 | 2018.09 |