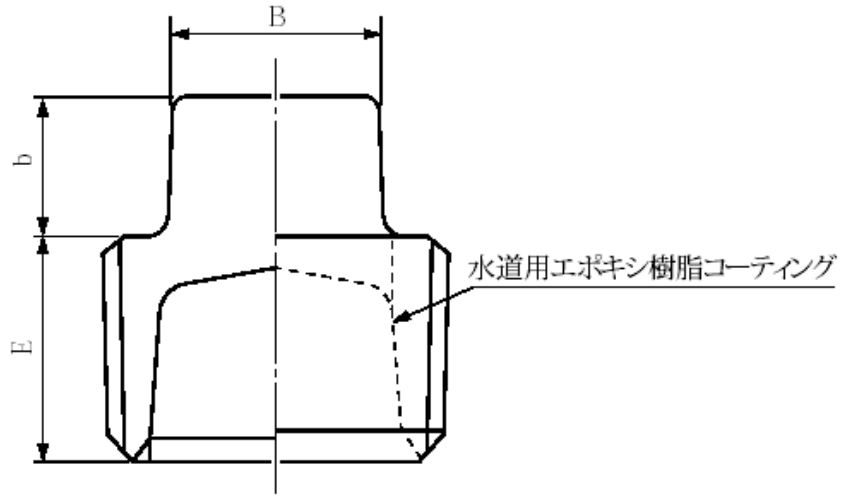


品名 エスロンエスロコートLX継手
プラグ(P)

JPF MP 003 規格品



単位:mm

品番	呼び径 (A)	頭部四角		ねじ長さ E
		二面幅B	高さb	
LXP15	15	14	10	15
LXP20	20	17	11	17
LXP25	25	19	12	19
LXP32	32	23	13	22
LXP40	40	26	14	22
LXP50	50	32	15	26
LXP65	65	41	18	30
LXP80	80	46	19	34
LXP1H	100	58	22	40
● LXP1Q	125	67	25	44
● LXP1F	150	77	28	44

※継手本体の材質はJIS B 2301(ねじ込み式可鍛铸铁製管継手)です。

●印は、メーカー規格品です。

品名	エスロンエスロコートLX継手 プラグ(P)	図番	LX-012
製図	積水化学工業 株式会社	年月日	2016.05