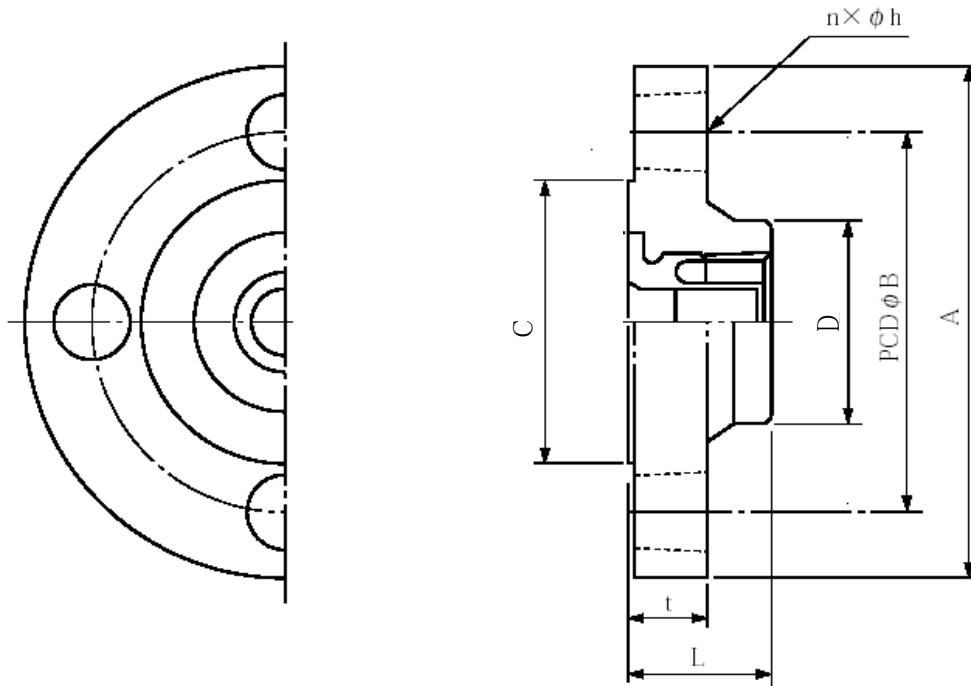


品名 エスロンエスロコートLX継手
フランジ(5KF)

JPF MP 008 規格品



単位:mm

品番	呼び径 (A)	A	B	C	D	L	t	n×φh
LXF20F	20	85	65	52	36	27.6	11	4×12
LXF25F	25	95	75	62	44	30.5	11	4×12
LXF32F	32	115	90	72	53	33.0	13	4×15
LXF40F	40	120	95	78	60	34.6	13	4×15
LXF50F	50	130	105	88	73	37.1	15	4×15
LXF65F	65	155	130	112	91	42.0	15	4×15
LXF80F	80	180	145	125	105	44.5	15	4×19
LXF1HF	100	200	165	145	133	50.0	17	8×19

※フランジの材質はJIS G 5705(可鍛鉄品)のFCMB 27-05です。

品名	エスロンエスロコートLX継手 フランジ(5KF)	図番	LX-009
製図	積水化学工業 株式会社	年月日	2016.07