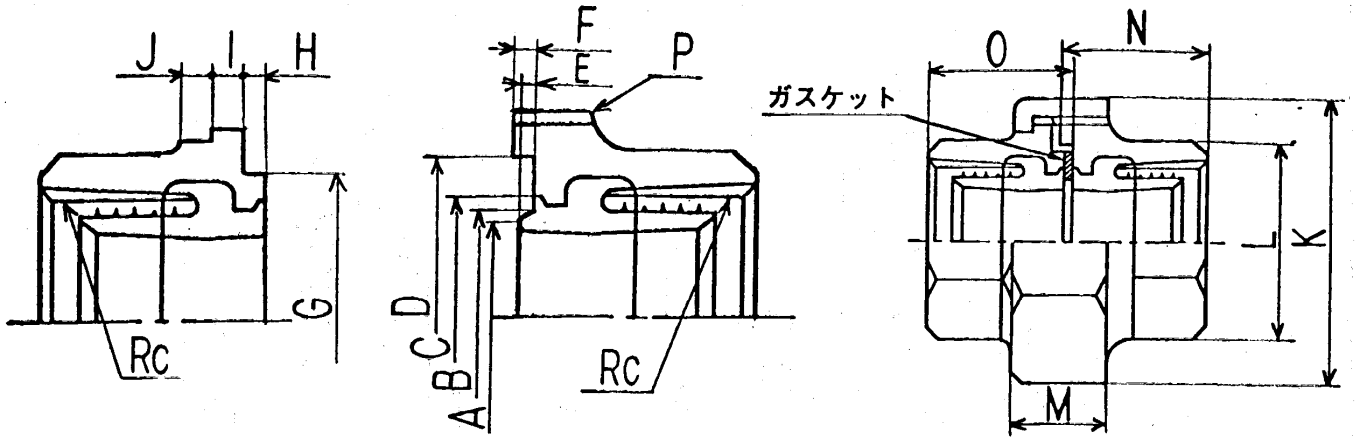


品名 エスロンエスロコートLX継手
ユニオン(U)

JPF MP 003 規格品



単位:mm

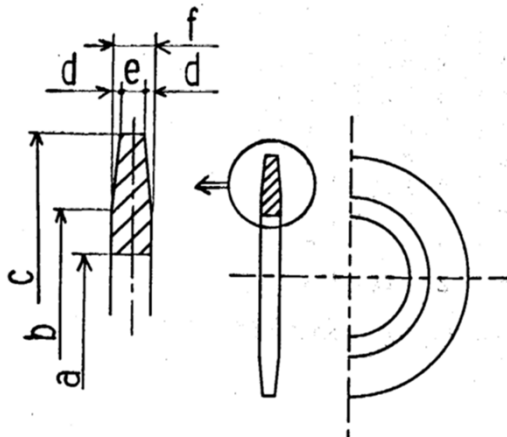
品番	呼び径	A	B	C	D	E	F	G	H	I	J
LXU15	15	13.0	14.4	18.4	25.5	0.7	3.5	24.0	2.3	3.0	3.0
LXU20	20	18.0	19.4	23.4	31.5	0.7	3.5	30.0	2.3	3.5	3.5
LXU25	25	23.5	24.9	30.0	39.5	0.7	3.5	38.0	2.3	4.0	4.0
LXU32	32	32.0	33.4	37.4	47.5	0.7	4.0	46.0	2.8	4.5	4.5
LXU40	40	38.7	40.1	44.1	54.5	0.7	4.0	53.0	2.8	5.0	5.0
LXU50	50	50.2	51.6	56.6	67.5	0.7	4.0	65.0	2.8	5.5	5.5

品番	呼び径	K	L	M	N	O	P
LXU15	15	八角42	八角27	17.0	24.0	24.3	M35
LXU20	20	八角49	八角33	18.5	26.5	26.3	M42
LXU25	25	八角59	八角41	20.0	30.0	29.3	M51
LXU32	32	十角69	十角50	22.0	34.1	32.8	M60
LXU40	40	十角78	十角56	24.5	35.6	35.8	M68
LXU50	50	十角93	十角69	27.0	39.4	39.3	M82

※継手本体の材質はJIS B 2301(ねじ込み式可鍛鉄製管継手)です。

●ガスケット(ユニオンパッキン)

単位:mm



品番	呼び径	a	b	c	d	e	f
LXUP15	15	14.7	21.5	25.0	0.75	0.5	2.0
LXUP20	20	19.8	27.0	31.0			
LXUP25	25	25.5	34.0	39.0			
LXUP32	32	34.0	42.5	47.0			
LXUP40	40	40.7	49.0	54.0			
LXUP50	50	52.2	61.5	67.0			

※ガスケットの材質はEPDMです。

品名	エスロンエスロコートLX継手 ユニオン(U)	図番	LX-008
製図	積水化学工業 株式会社	年月日	2022.09