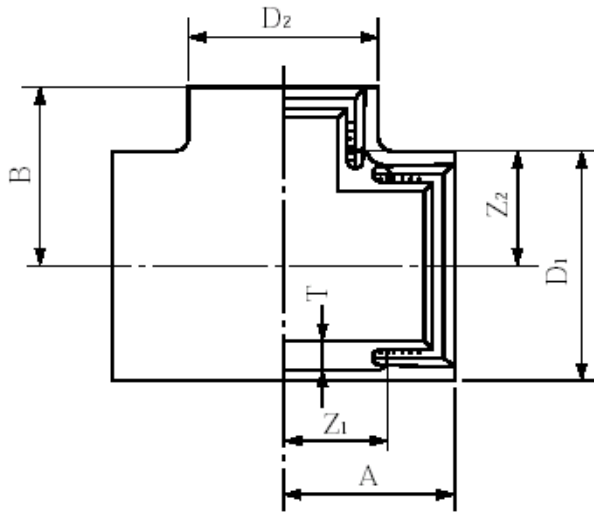
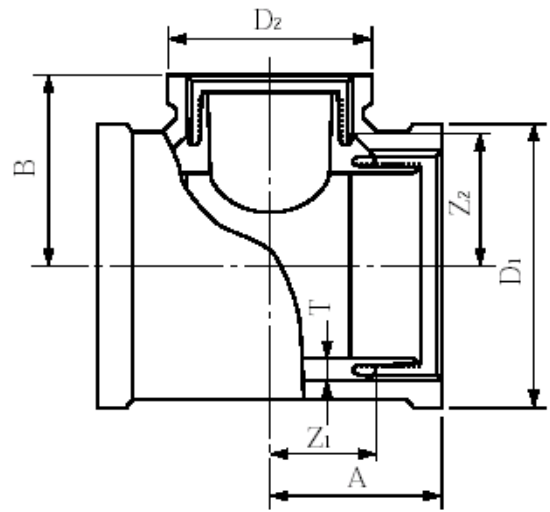


品名 エスロンエスロコートLX継手
径違いチーズ(RT)

JPF MP 003 規格品



50A以下



65A以上

単位:mm

品番	呼び径 (A)	A	B	D ₁	D ₂	T(以上)	Z ₁	Z ₂
LXT201	20×15	29	30	33	27	3.5	16	19
LXT252	25×15	32	33	41	27	3.5	17	22
LXT251	25×20	34	35	41	33	3.5	19	22
LXT323	32×15	34	38	50	27	3.5	17	27
LXT322	32×20	38	40	50	33	4.0	21	27
LXT321	32×25	40	42	50	41	4.0	23	27
LXT404	40×15	35	42	56	27	4.0	17	31
LXT403	40×20	38	43	56	33	4.0	20	30
LXT402	40×25	41	45	56	41	4.0	23	30
LXT401	40×32	45	48	56	50	4.0	27	31
LXT505	50×15	38	48	69	27	4.0	18	37
LXT504	50×20	41	49	69	33	4.0	21	36
LXT503	50×25	44	51	69	41	4.0	24	36
LXT502	50×32	48	54	69	50	4.0	28	37
LXT501	50×40	52	55	69	56	4.0	32	37

品番	呼び径 (A)	A	B	D ₁	D ₂	T(以上)	Z ₁	Z ₂
LXT655	65×20	44	58	91	36	4.0	21	45
LXT654	65×25	48	60	91	44	4.0	25	45
LXT653	65×32	52	62	91	53	4.0	29	45
LXT652	65×40	55	62	91	60	4.0	32	44
LXT651	65×50	60	65	91	73	4.0	37	45
LXT806	80×20	46	66	105	36	4.0	21	53
LXT805	80×25	50	68	105	44	4.0	25	53
LXT804	80×32	55	70	105	53	4.0	30	53
LXT803	80×40	58	72	105	60	4.0	33	54
LXT802	80×50	62	72	105	73	4.0	37	52
LXT801	80×65	72	75	105	91	4.0	47	52
LXT1H7	100×20	54	80	133	36	4.0	26	67
LXT1H6	100×25	57	83	133	44	4.0	29	65
LXT1H5	100×32	61	86	133	53	4.0	33	63
LXT1H4	100×40	63	86	133	60	4.0	35	68
LXT1H3	100×50	69	87	133	73	4.0	41	67
LXT1H2	100×65	78	90	133	91	4.0	50	67
LXT1H1	100×80	83	91	133	105	4.0	55	66
● LXT1Q1	125×100	100	111	161	133	4.0	70	73
● LXT1F2	150×100	102	125	189	133	4.0	69	97

※継手本体の材質はJIS B 2301 (ねじ込み式可鍛鉄製管継手)です。
●印は、メーカー規格品です。

品名	エスロンエスロコートLX継手 径違いチーズ(RT)	図番	LX-005
製図	積水化学工業 株式会社	年月日	2016.05