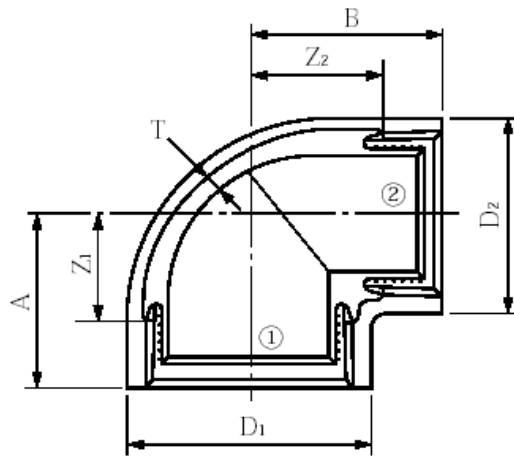
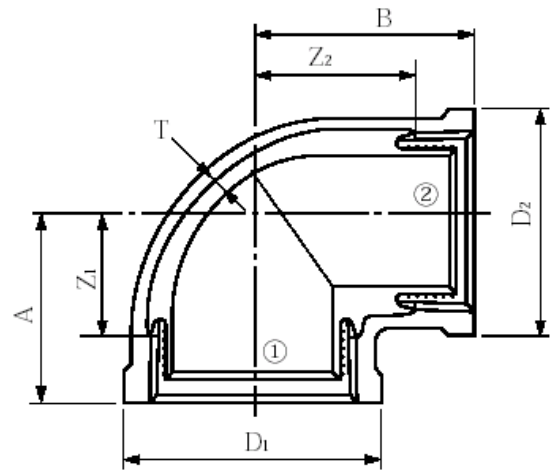


品名 エスロンエスロコートLX継手
径違いエルボ(RL)

JPF MP 003 規格品



50A以下



65A以上

単位:mm

品番	呼び径①×② (A)	A	B	D ₁	D ₂	T(以上)	Z ₁	Z ₂
LXL201	20×15	29	30	33	27	1.5	16	19
LXL252	25×15	32	33	41	27	1.5	17	22
LXL251	25×20	34	35	41	33	1.5	19	22
LXL322	32×20	38	40	50	33	2.0	21	27
LXL321	32×25	40	42	50	41	2.0	23	27
LXL403	40×20	38	43	56	33	2.0	20	30
LXL402	40×25	41	45	56	41	2.0	23	30
LXL401	40×32	45	48	56	50	2.0	27	31
LXL504	50×20	41	49	69	33	2.0	21	36
LXL503	50×25	44	51	69	41	2.0	24	36
LXL502	50×32	48	54	69	50	2.0	28	37
LXL501	50×40	52	55	69	56	2.0	32	37
LXL652	65×40	55	62	91	60	2.0	32	44
LXL651	65×50	60	65	91	73	2.0	37	45
LXL802	80×50	62	72	105	73	2.0	37	52
LXL801	80×65	72	75	105	91	2.0	47	52
LXL1H3	100×50	69	87	133	73	2.0	41	67
LXL1H2	100×65	78	90	133	91	2.0	50	67
LXL1H1	100×80	83	91	133	105	2.0	55	66

※継手本体の材質はJIS B 2301(ねじ込み式可鍛铸铁製管継手)です。

品名	エスロンエスロコートLX継手 径違いエルボ(RL)	図番	LX-002
製図	積水化学工業 株式会社	年月日	2016.05