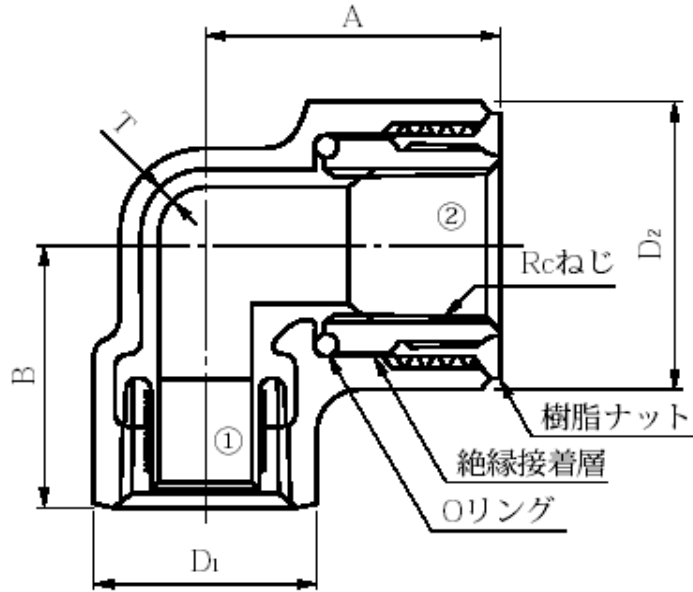


品名 エスロンエスロコートUX絶縁継手
絶縁給水栓エルボ (ISL)

JPF MP 005 規格品



単位:mm

品番	呼び径①×② (A)	A	B	D ₁	D ₂	T(以上)
LUIL15	15×15	35	32.0	27	35.8	2.5
LUIL20	20×20	41	38.0	33	41.4	2.5
LUIL201	20×15	41	38.0	33	35.8	2.5
LUIL25	25×25	49	46.5	41	50.6	2.5
LUIL251	25×20	43	46.5	41	41.4	2.5

- ※ 継手本体の材質はJIS G 5705(可鍛鉄品)のFCMB27-05です。
- ※ 器具接続側インナースリーブの材質は、JIS H 5121の青銅連鑄物6種(CAC406C)です。

品名	エスロンエスロコートUX絶縁継手 絶縁給水栓エルボ (ISL)	図番	UXZ-001
製図	積水化学工業 株式会社	年月日	2019.09