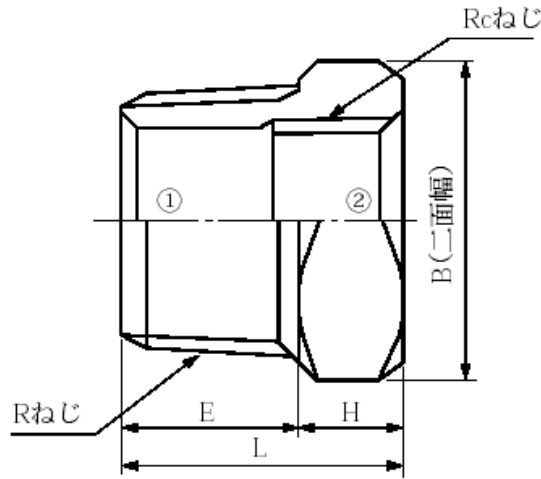


品名 エスロンエスロコートUX継手
砲金製ブッシング (BuH)

メーカー規格品

(UX継手接続側)



(器具接続側)

単位:mm

品番	呼び径①×② (A)	L	E	H	二面幅B
NLUB201	20×15	30.0	18.0	12.0	32
NLUB252	25×15	32.0	20.0	12.0	38
NLUB251	25×20	33.0	20.0	13.0	38
NLUB323	32×15	35.0	23.0	12.0	45
NLUB322	32×20	36.0	23.0	13.0	45

※継手本体の材質はJIS H 5121の青銅連铸铸物6種CAC406C(表面脱鉛処理品)です。

品名	エスロンエスロコートUX継手 砲金製ブッシング (BuH)	図番	UX-019
製図	積水化学工業 株式会社	年月日	2016.05