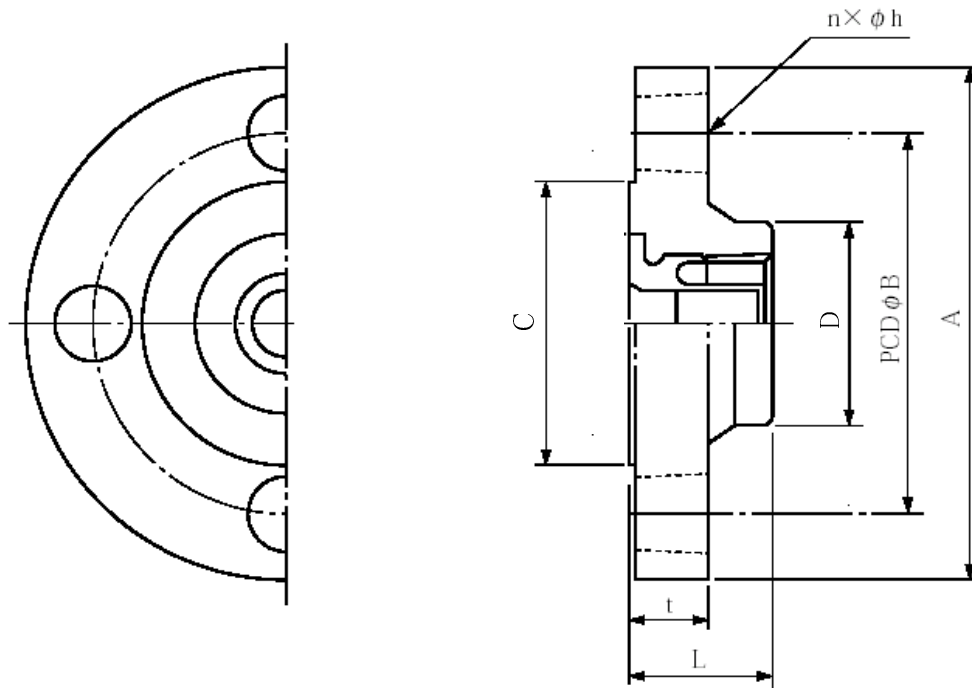


品名 エスロンエスロコートUX継手  
UXフランジ(F)

JPF MP 011 規格品



■JIS 5K

単位:mm

品番	呼び径 (A)	A	B	C	D	L	t	ボルト穴 n × φh
LUTF20F	20	85	65	52	36	27.6	11	4 × 12
LUTF25F	25	95	75	62	44	30.5	11	4 × 12
LUTF32F	32	115	90	72	53	33.0	13	4 × 15
LUTF40F	40	120	95	78	60	34.6	13	4 × 15
LUTF50F	50	130	105	88	73	37.1	15	4 × 15
LUTF65F	65	155	130	112	91	42.0	15	4 × 15
LUTF80F	80	180	145	125	105	44.5	15	4 × 19
LUTF1HF	100	200	165	145	133	50.0	17	8 × 19

※JIS B 2239 (鋳鉄製管フランジ通側)に準拠。

※継手本体の材質はJIS G 5705 (可鍛鋳鉄品)のFCMB 27-05です。

■JIS 10K

単位:mm

品番	呼び径 (A)	A	B	C	D	L	t	ボルト穴 n × φh
LUTF20	20	100	75	58	40	27.6	15	4 × 15
LUTF25	25	125	90	69	46	30.5	15	4 × 19
LUTF32	32	135	100	79	56	33.0	18	4 × 19
LUTF40	40	140	105	84	61	34.6	18	4 × 19
LUTF50	50	155	120	99	76	37.1	18	4 × 19
LUTF65	65	175	140	119	96	42.0	20	4 × 19
LUTF80	80	185	150	129	106	44.5	20	8 × 19
LUTF1H	100	210	175	154	133	50.0	20	8 × 19

※JIS B 2239 (鋳鉄製管フランジ通側)に準拠。

※継手本体の材質はJIS G 5705 (可鍛鋳鉄品)のFCMB 27-05です。

品名	エスロンエスロコートUX継手 UXフランジ(F)	図番	UX-011
製図	積水化学工業 株式会社	年月日	2016.07