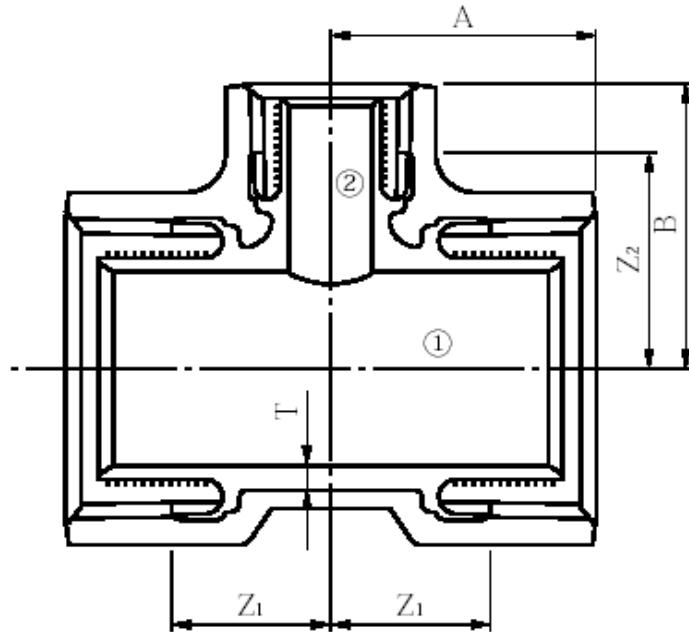


品名 エスロンエスロコートUX継手
径違いチーズ(RT)

JPF MP 005 規格品



単位:mm

品番	呼び径 (A)	A	B	Z ₁	Z ₂	T(以上)
LUTT201	20×15	32.5	33.5	19.5	22.5	2.0
LUTT252	25×15	37.0	37.5	22.0	26.5	2.0
LUTT251	25×20	37.5	38.5	22.5	25.5	2.0
LUTT323	32×15	39.0	40.0	22.0	29.0	2.0
LUTT322	32×20	42.0	43.5	25.0	30.5	2.0
LUTT321	32×25	45.5	47.0	28.5	32.0	2.3
LUTT404	40×15	40.0	44.0	22.0	33.0	2.0
LUTT403	40×20	43.0	46.0	25.0	33.0	2.0
LUTT402	40×25	46.5	50.0	28.5	35.0	2.3
LUTT401	40×32	50.5	52.0	32.5	35.0	2.8
LUTT505	50×15	43.0	50.0	23.0	39.0	2.0
LUTT504	50×20	46.5	52.5	26.5	39.5	2.0
LUTT503	50×25	49.5	55.5	29.5	40.5	2.3
LUTT502	50×32	53.0	58.0	33.0	41.0	2.8
LUTT501	50×40	56.0	59.0	36.0	41.0	2.8
LUTT655	65×20	53.0	64.5	30.0	51.5	2.0
LUTT654	65×25	56.0	71.0	33.0	56.0	2.3

品番	呼び径 (A)	A	B	Z ₁	Z ₂	T(以上)
LUTT653	65×32	59.0	66.0	36.0	49.0	2.8
LUTT652	65×40	63.0	67.5	40.0	49.5	2.8
LUTT651	65×50	68.5	70.0	45.5	50.0	2.8
LUTT806	80×20	56.0	71.0	31.0	58.0	2.0
LUTT805	80×25	59.0	76.0	34.0	61.0	2.3
LUTT804	80×32	63.0	72.5	38.0	55.5	2.8
LUTT803	80×40	66.0	73.5	41.0	55.5	2.8
LUTT802	80×50	71.5	76.5	46.5	56.5	2.8
LUTT801	80×65	79.0	83.0	54.0	60.0	3.2
LUTT1H7	100×20	60.0	83.5	32.0	70.5	2.0
LUTT1H6	100×25	62.0	89.0	34.0	74.0	2.3
LUTT1H5	100×32	66.0	84.0	38.0	67.5	2.8
LUTT1H4	100×40	69.0	85.5	41.0	67.5	2.8
LUTT1H3	100×50	75.5	90.0	47.5	70.0	2.8
LUTT1H2	100×65	83.5	95.5	55.5	72.5	3.2
LUTT1H1	100×80	90.5	98.5	62.5	73.5	3.2

※継手本体の材質はJIS G 5705(可鍛鉄製品)のFCMB27-05です。

品名	エスロンエスロコートUX継手 径違いチーズ(RT)	図番	UX-006
製図	積水化学工業 株式会社	年月日	2016.05