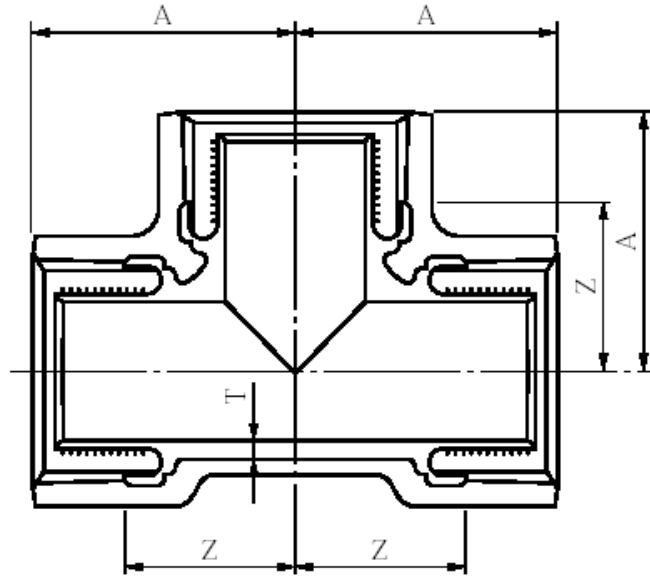


品名 エスロンエスロコートUX継手  
チーズ(T)

JPF MP 005 規格品



単位:mm

品番	呼び径 (A)	A	Z	T(以上)
LUTT15	15	30	19	2.0
LUTT20	20	35	22	2.0
LUTT25	25	42	27	2.3
LUTT32	32	49	32	2.8
LUTT40	40	53	35	2.8
LUTT50	50	62	42	2.8
LUTT65	65	76	53	3.2
LUTT80	80	86	61	3.2
LUTT1H	100	102	74	3.2

※継手本体の材質はJIS G 5705(可鍛鉄品)のFCMB27-05です。

品名	エスロンエスロコートUX継手 チーズ(T)	図番	<b>UX-005</b>
製図	積水化学工業 株式会社	年月日	2016.05