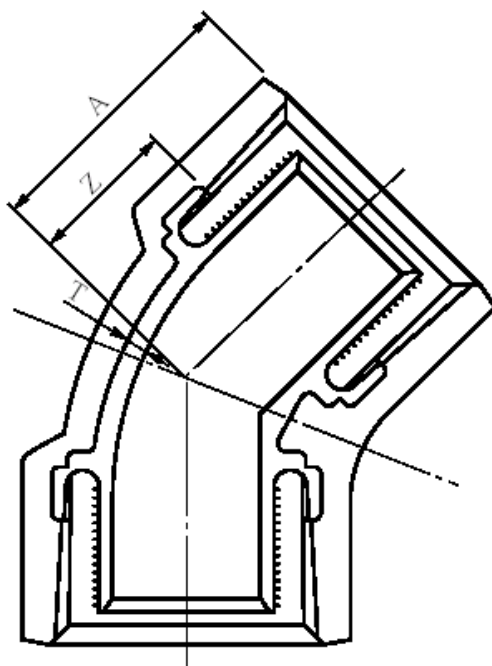


品名 エスロンエスロコートUX継手  
45° エルボ(45° L)

JPF MP 005 規格品



単位:mm

品番	呼び径 (A)	A	Z	T(以上)
LUT4L15	15	25.0	13	2.0
LUT4L20	20	28.0	15	2.0
LUT4L25	25	34.0	18	2.3
LUT4L32	32	37.0	20	2.8
LUT4L40	40	39.0	21	2.8
LUT4L50	50	44.5	24	2.8
LUT4L65	65	54.0	31	3.2
LUT4L80	80	59.5	34	3.2
LUT4L1H	100	69.0	41	3.2

※継手本体の材質はJIS G 5705(可鍛鉄品)のFCMB27-05です。

品名	エスロンエスロコートUX継手 45° エルボ(45° L)	図番	<b>UX-004</b>
製図	積水化学工業 株式会社	年月日	2016.05