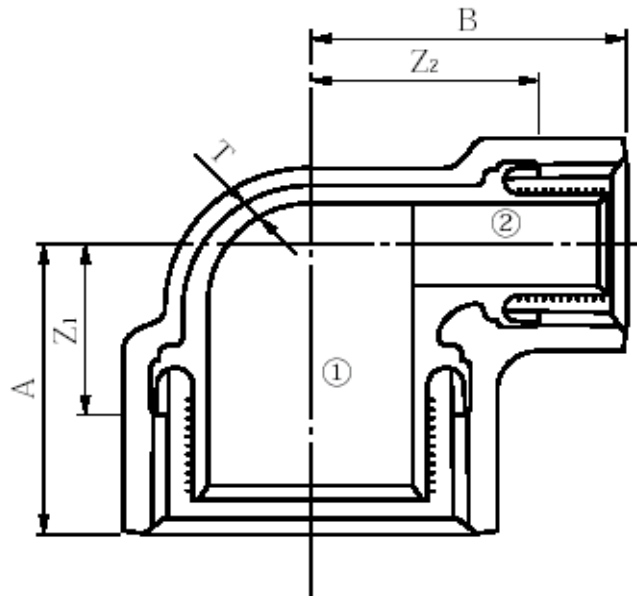


品名 エスロンエスロコートUX継手
90° 径違いエルボ (RL)

JPF MP 005 規格品



単位: mm

| 品番 | 呼び径①×② (A) | A | B | Z ₁ | Z ₂ | T(以上) |
|---------|---------------|------|-------|----------------|----------------|-------|
| LUTL201 | 20×15 | 32.0 | 32.0 | 19.0 | 21.0 | 2.0 |
| LUTL251 | 25×20 | 38.5 | 38.0 | 23.5 | 25.0 | 2.0 |
| LUTL322 | 32×20 | 42.0 | 44.0 | 25.0 | 31.0 | 2.0 |
| LUTL321 | 32×25 | 45.0 | 47.0 | 28.0 | 32.0 | 2.3 |
| LUTL403 | 40×20 | 43.5 | 46.5 | 25.5 | 33.5 | 2.0 |
| LUTL402 | 40×25 | 47.0 | 49.0 | 29.0 | 34.0 | 2.3 |
| LUTL401 | 40×32 | 50.0 | 53.0 | 32.0 | 36.0 | 2.8 |
| LUTL504 | 50×20 | 46.5 | 52.0 | 26.5 | 39.0 | 2.0 |
| LUTL503 | 50×25 | 50.0 | 55.5 | 30.0 | 40.5 | 2.3 |
| LUTL502 | 50×32 | 53.5 | 58.0 | 33.5 | 41.0 | 2.8 |
| LUTL501 | 50×40 | 56.0 | 59.0 | 36.0 | 41.0 | 2.8 |
| LUTL652 | 65×40 | 63.0 | 67.0 | 40.0 | 49.0 | 2.8 |
| LUTL651 | 65×50 | 69.0 | 70.0 | 46.0 | 50.0 | 2.8 |
| LUTL802 | 80×50 | 72.0 | 76.5 | 47.0 | 56.5 | 2.8 |
| LUTL801 | 80×65 | 79.0 | 83.0 | 54.0 | 60.0 | 3.2 |
| LUTL1H3 | 100×50 | 76.0 | 89.0 | 48.0 | 69.0 | 2.8 |
| LUTL1H2 | 100×65 | 84.0 | 94.0 | 56.0 | 71.0 | 3.2 |
| LUTL1H1 | 100×80 | 90.0 | 100.0 | 62.0 | 75.0 | 3.2 |

※継手本体の材質はJIS G 5705(可鍛鉄品)のFCMB27-05です。

| | | | |
|----|-----------------------------------|-----|---------------|
| 品名 | エスロンエスロコートUX継手 90° 径違いエルボ (RL) | 図番 | UX-003 |
| 製図 | 積水化学工業 株式会社 | 年月日 | 2016.05 |