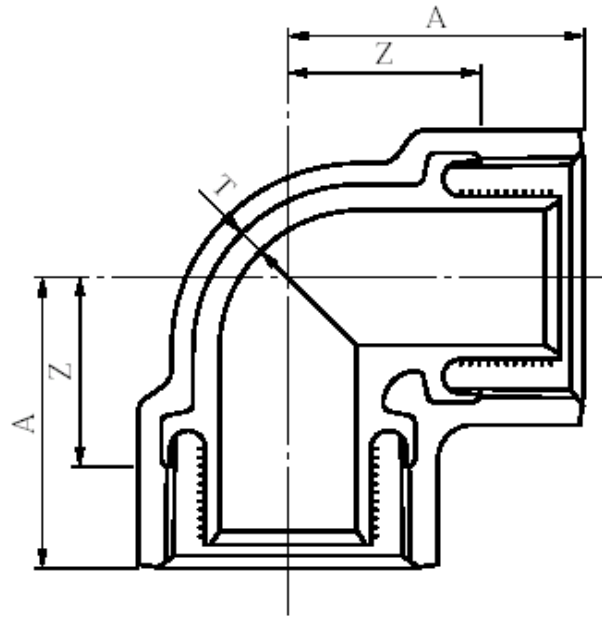


品名 エスロンエスロコートUX継手
90° エルボ(L)

JPF MP 005 規格品



単位:mm

品番	呼び径 (A)	A	Z	T(以上)
LUTL15	15	29.5	18.5	2.0
LUTL20	20	34.5	21.5	2.0
LUTL25	25	41.5	26.5	2.3
LUTL32	32	49.5	32.5	2.8
LUTL40	40	53.0	35.0	2.8
LUTL50	50	62.0	42.0	2.8
LUTL65	65	76.5	53.5	3.2
LUTL80	80	86.0	61.0	3.2
LUTL1H	100	102.5	74.5	3.2

※継手本体の材質はJIS G 5705(可鍛鉄品)のFCMB27-05です。

品名	エスロンエスロコートUX継手 90° エルボ(L)	図番	UX-002
製図	積水化学工業 株式会社	年月日	2016.05