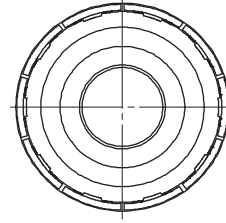
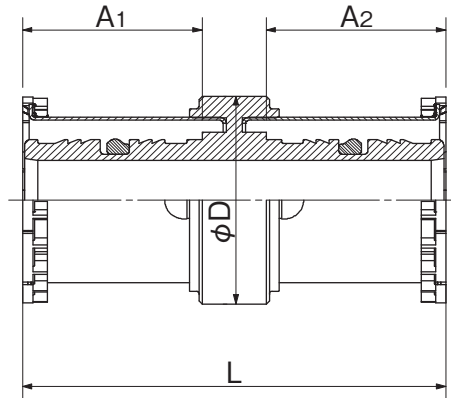


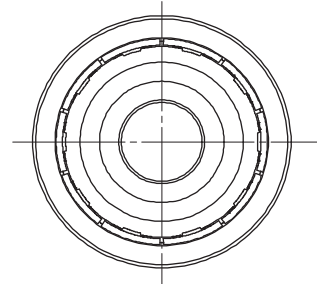
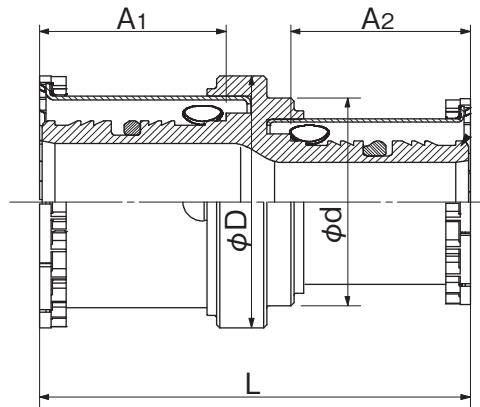
品名

エスロン メタキュットRED  
ソケット

●呼び径16、20、25、32、40、50



●上記以外(異径ソケット)



単位:mm

品番	呼び径	L	A1	A2	$\phi D$	$\phi d$
RDS16	16	52.0	22.6	22.6	28	—
RDS20	20	65.5	27.8	27.8	33	—
RDS201	20 × 16	58.2	27.8	22.6	33	28
RDS25	25	67.9	28.9	28.9	40	—
RDS251	25 × 20	66.7	28.9	27.8	40	33
RDS32	32	69.8	29.3	29.3	50	—
RDS321	32 × 25	69.1	29.3	28.9	50	40
RDS322	32 × 20	68.9	29.3	27.8	50	33
RDS40	40	89.1	38.4	38.4	60	—
RDS401	40 × 32	79.7	38.4	29.3	60	50
RDS402	40 × 25	79.0	38.4	28.9	60	40
RDS50	50	96.6	41.9	41.9	74	—
RDS501	50 × 40	93.1	41.9	38.4	74	60
RDS502	50 × 32	83.7	41.9	29.3	74	50

品名

エスロン メタキュットRED  
ソケット

図番

SMX-R-007

作成日

2023.10.17

製図

積水化学工業株式会社