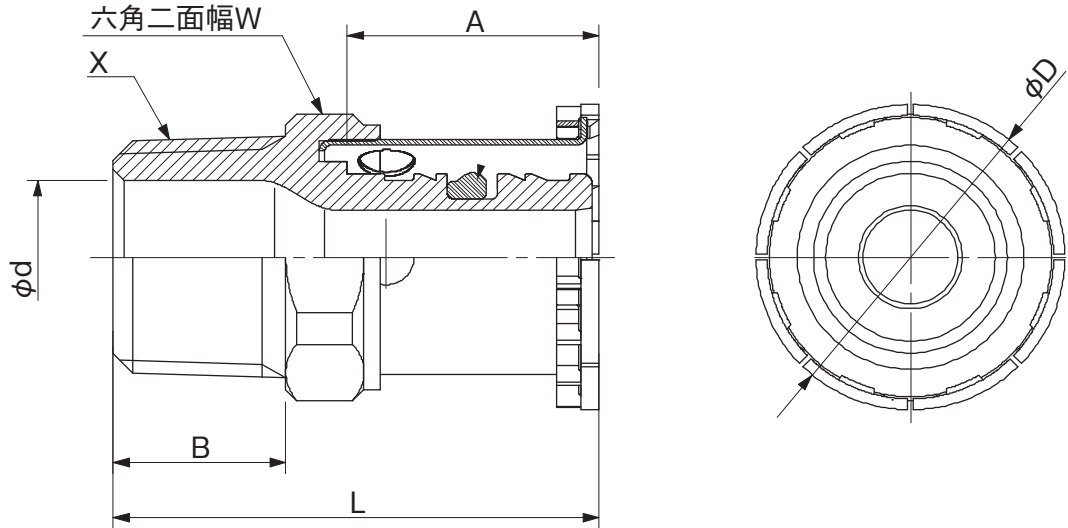


品名

エスロン メタキュットRED
オスねじアダプター



単位:mm

品番	呼び径 × X	L	A	B	φd	φD	W
RDOA16	16 × R1/2	43.5	22.6	15.5	14.0	28.3	24
RDOA162	16 × R3/4	47.0	22.6	17.0	18.0	28.3	28
RDOA20	20 × R3/4	53.3	27.8	17.0	18.0	32.7	30
RDOA25	25 × R1	56.4	28.9	20.0	24.0	40.9	36
RDOA32	32 × R1 1/4	62.6	29.3	21.0	32.0	50.4	46
RDOA40	40 × R1 1/2	71.8	38.4	21.3	38.0	61.65	56
RDOA50	50 × R2	79.8	41.9	25.0	49.0	76.7	70(八角)

品名

エスロン メタキュットRED
オスねじアダプター

図番

SMX-R-002

作成日

2023.10.17

製図

積水化学工業株式会社