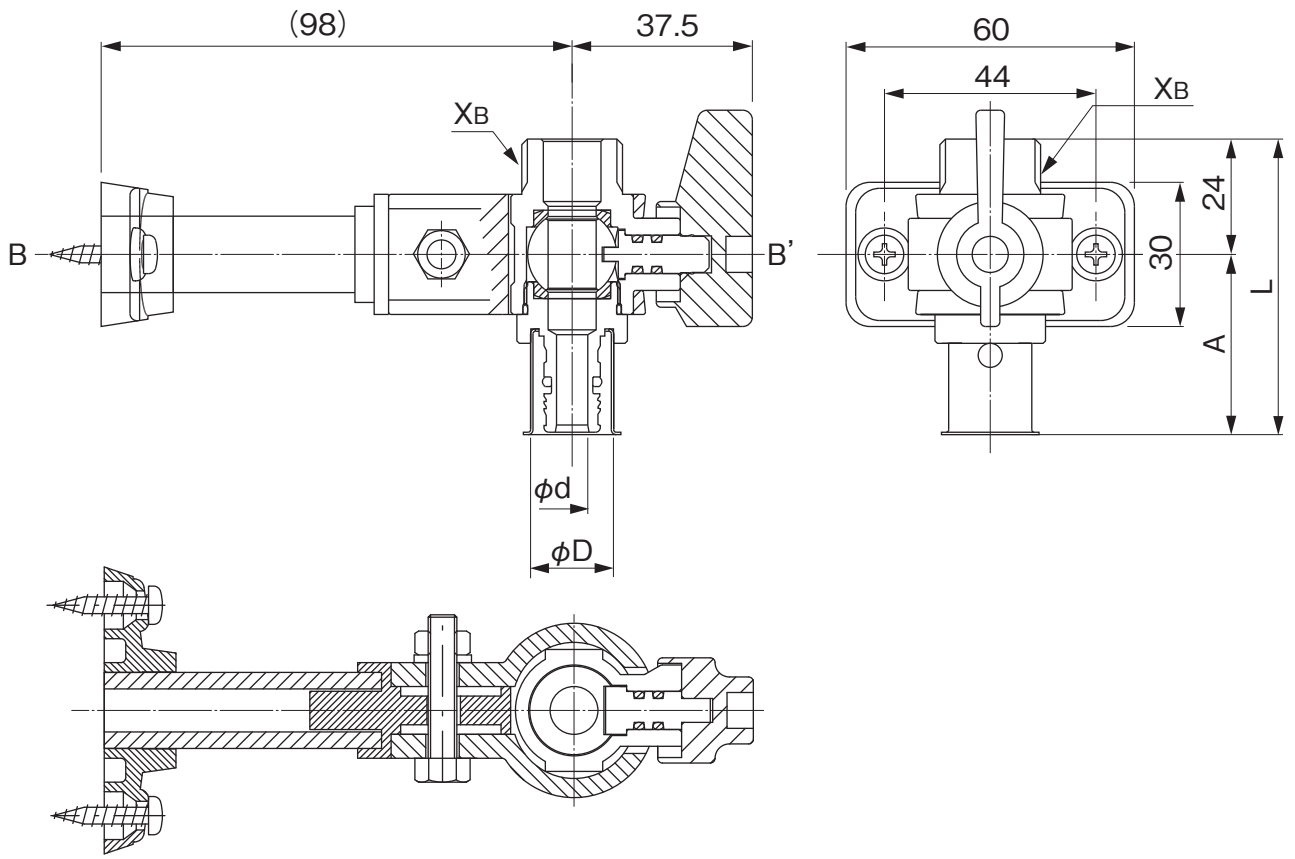


品名

エスロンメタキュット
継手一体型止水栓



断面B-B'

単位:mm

該当品番	呼び径×XB	L	A	φD	φd
MKTS13	13×G1/2	61.5	37.5	17.3	6.5
MKTS16	16×G1/2	63.0	39.0	21.3	8.8

品名

エスロンメタキュット
継手一体型止水栓

図番

SMX-K-011

作成日

2022.3.1

製図

積水化学工業株式会社