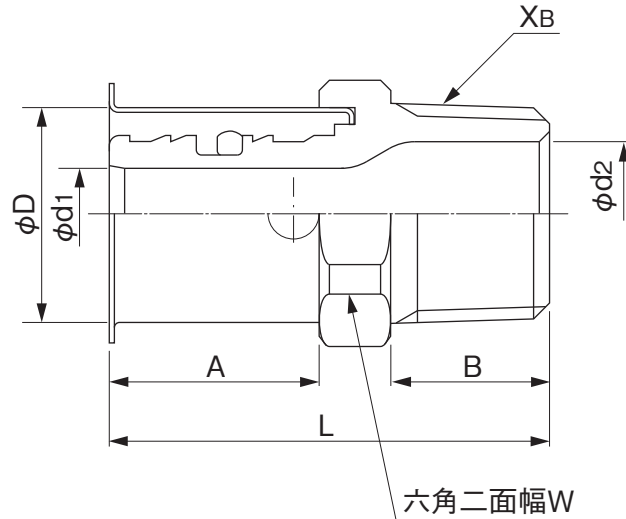


品名

エスロンメタキュット  
オスねじアダプター



単位:mm

該当品番	呼び径×XB	L	B	φd2	W	A	φD	φd1
MKOA10	10×R1/2	41.5	15.5	14.0	22	19.0	15.3	6.0
MKOA13	13×R1/2	41.5	15.5	14.0	22	19.0	17.3	6.5
MKOA16	16×R1/2	43.0	15.5	14.0	24	20.5	21.3	8.8
MKOA162	16×R3/4	46.5	17.0	18.0	28	20.5	21.3	8.8
MKOA20	20×R3/4	53.0	17.0	18.0	30	27.0	26.3	12.6
MKOA25	25×R1	57.2	20.0	24.0	36	27.2	33.6	18.6
MKOA32	32×R1 1/4	62.2	21.0	32.0	46	27.2	41.6	24.65
MKOA40	40×R1 1/2	71.6	21.0	38.0	56	36.6	52.25	33.2
MKOA50	50×R2	79.6	25.0	49.0	70(八角)	36.6	65.3	43.1
MKOA10G	10×G1/2	41.5	15.5	14.0	22	19.0	15.3	6.0
MKOA13G	13×G1/2	41.5	15.5	14.0	22	19.0	17.3	6.5
MKOA16G	16×G1/2	43.0	15.5	14.0	24	20.5	21.3	8.8
MKOA162G	16×G3/4	46.5	17.0	18.0	28	20.5	21.3	8.8
MKOA20G	20×G3/4	53.0	17.0	18.0	30	27.0	26.3	12.6
MKOA25G	25×G1	57.2	20.0	24.0	36	27.2	33.6	18.6
MKOA32G	32×G1 1/4	62.2	21.0	32.0	46	27.2	41.6	24.65
MKOA40G	40×G1 1/2	71.6	21.0	38.0	56	36.6	52.25	33.2
MKOA50G	50×G2	79.6	25.0	49.0	70(八角)	36.6	65.3	43.1

品名	エスロンメタキュット オスねじアダプター		図番	SMX-K-002
作成日	2022.3.1	製図	積水化学工業株式会社	