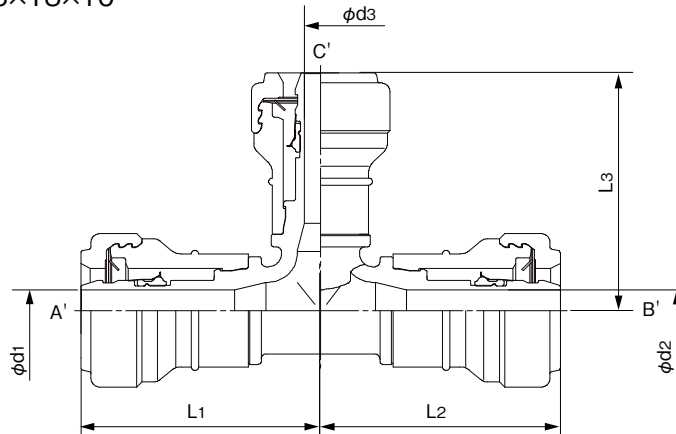


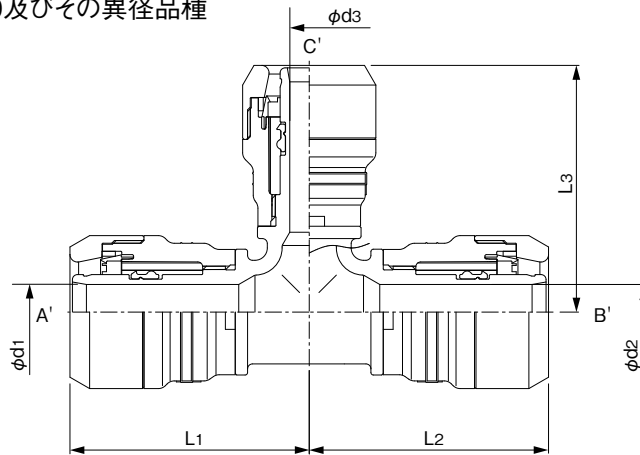
品名

エスロンメタッチ
チーズ

●呼び径13、13×13×10



●呼び径16、20及びその異径品種



単位：mm

品番	呼び径 (A'×B'×C')	L1	L2	L3	φd1	φd2	φd3
MTT13	13	47.5	47.5	47.5	7.9	7.9	7.9
MTT131	13×13×10	46.5	46.5	46.8	7.9	7.9	6.1
MTT16	16	51.0	51.0	51.0	11.2	11.2	11.2
MTT161	16×16×13	48.5	48.5	50.0	11.2	11.2	7.9
MTT1633	16×13×13	48.5	47.5	50.0	11.2	7.9	7.9
MTT1636	16×13×16	52.0	51.0	52.0	11.2	7.9	11.2
MTT20	20	57.0	57.0	57.0	14.7	14.7	14.7
MTT201	20×20×16	54.0	54.0	54.0	14.7	14.7	11.2
MTT2066	20×16×16	51.5	51.5	52.5	14.7	11.2	11.2
MTT2062	20×16×20	57.0	54.0	57.0	14.7	11.2	14.7
MTT202	20×20×13	54.0	51.0	53.5	14.7	14.7	7.9
MTT2033	20×13×13	54.0	47.5	53.0	14.7	7.9	7.9

品名	エスロンメタッチ チーズ		図番	SMX-T-007
	作成日	2022.3.1		