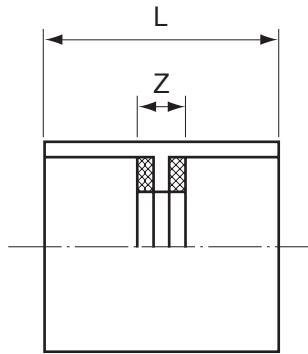


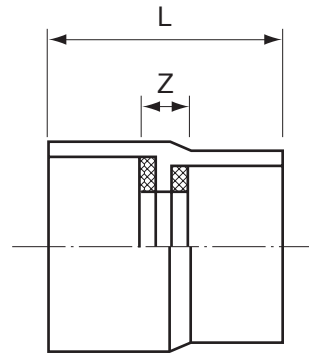
品名

エスロン透明ACドレン継手  
ソケット

<射出成形品>



<同径品>



<径違い品>

単位:mm

呼び径	有効長 Z	全長 L	品番
20	11	49	ACS20S
25	11	49	ACS25S
25×20	13	51	ACS251S
30	11	57	ACS30S
30×25	12	54	ACS301S
40	11	63	ACS40S
40×30	13	62	ACS401S
50	11	83	ACS50S
50×40	13	75	ACS501S
65	12	92	ACS65S
65×50	13	89	ACS651S

品名	エスロン透明ACドレン継手 ソケット		図番	ACTM-005
年月日	2020.8.7	製図	積水化学工業株式会社	