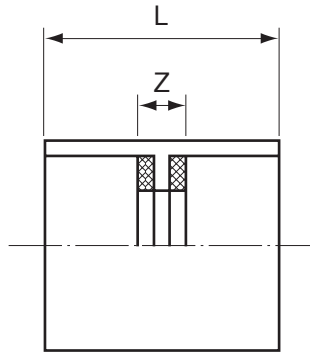
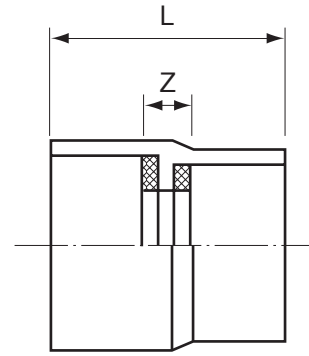


品名 エスロンACドレン継手
ソケット

<射出成形品>



<同径品>



<径違い品>

単位:mm

呼び径	有効長 Z	全長 L	品番
20	11	49	ACS20N
25	11	49	ACS25N
25×20	13	51	ACS251N
30	11	57	ACS30N
30×25	12	54	ACS301N
40	11	63	ACS40N
40×30	13	62	ACS401N
50	11	83	ACS50N
50×40	13	75	ACS501N
65	12	92	ACS65N
65×50	13	89	ACS651N

品名 エスロンACドレン継手
ソケット

図
番

AC-006

年
月
日

2020.8.7

製
図

積水化学工業株式会社