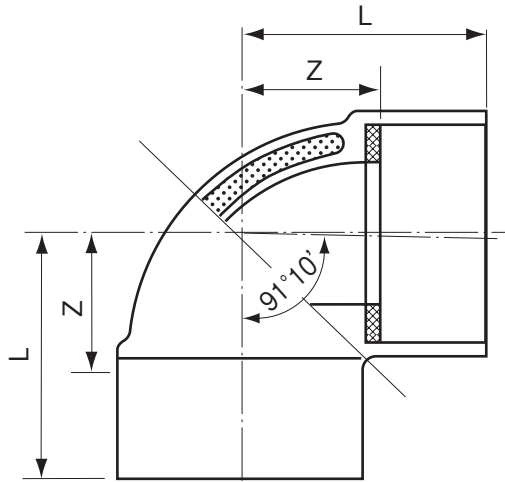


品名 エスロンACドレン継手
90°エルボ

<ABS発泡射出成形品>



単位:mm

呼び径	有効長 Z	全長 L	品番
20	23	42	ACL20N
25	26	45	ACL25N
30	31	54	ACL30N
40	37	63	ACL40N
50	46	82	ACL50N
65	52	92	ACL65N

品名 エスロンACドレン継手
90°エルボ

図番

AC-003

年月日

2020.8.7

製
図

積水化学工業株式会社