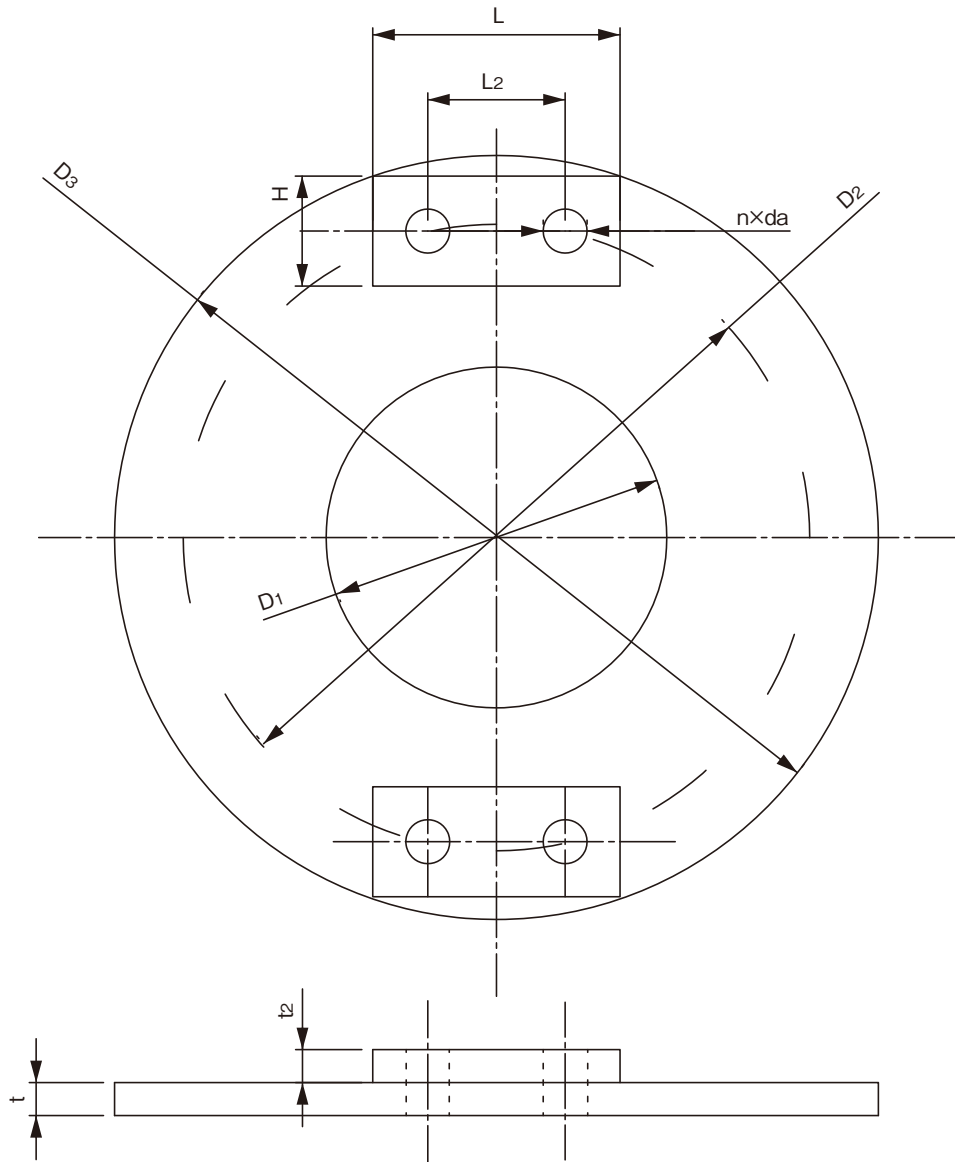


品名

クウチョウハイパーCH
スペーサー



単位:mm

呼び径	D1		D2		D3		L	L2	t		t2	da	H	n	重量 (kg)	品番
	基準寸法	許容差	(参考)	基準寸法	許容差	(参考)			基準寸法	許容差						
50	62.0	±1.0	114	139.0	±1.0	45	25	6.0	±0.5	6.0	8	20.0	4	0.66	CHSP50	
65	79.0	±1.0	134	158.0	±1.0	45	25	6.0	±0.5	6.0	8	20.0	4	0.84	CHSP65	
75	92.0	±1.0	150	174.0	±1.0	45	25	6.0	±0.5	6.0	8	20.0	4	0.89	CHSP75	
100	117.0	±1.0	178	202.0	±1.0	45	25	6.0	±0.5	6.0	8	20.0	4	1.09	CHSP1H	
125	143.0	±1.0	208	232.0	±1.0	45	25	6.0	±0.5	6.0	8	20.0	4	1.40	CHSP1Q	
150	169.0	±1.0	236	260.0	±1.0	45	25	6.0	±0.5	6.0	8	20.0	4	1.53	CHSP1F	
200	220.0	±1.0	298	321.0	±1.0	45	25	6.0	±0.5	6.0	8	20.0	4	2.10	CHSP2H	

- 1.材質は鋼材(SPHC)を使用。
- 2.スペーサーを固定板で固定してください。
- 3.スペーサーは床バンド上下に必ず各1枚使用してください。
- 4.固定板、ボルトは同梱しています。
- 5.重量は付属部材を含む。

品名	クウチョウハイパーCH スペーサー	図番	KHCH-S-02
作成日	2020.1.11	製図	積水化学工業株式会社