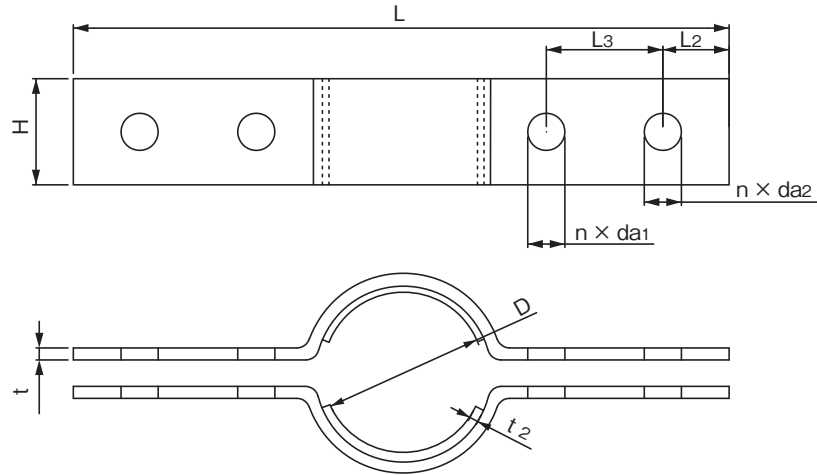


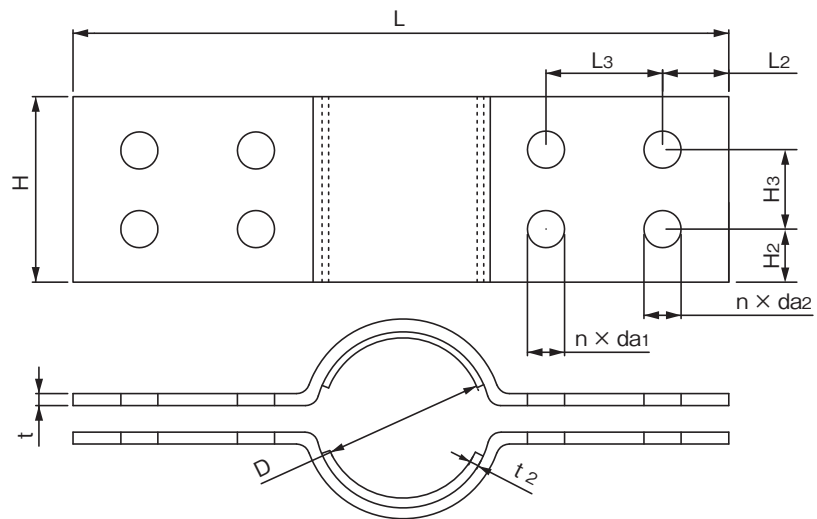
品名

クウチョウハイパーCH
床バンド

50、65、75の場合



100、125、150、200の場合



単位:mm

呼び径	D	t	H	L	L2 (参考)	L3 (参考)	H2 (参考)	H3 (参考)	t2 (参考)	da1 (参考)	n×da1 (参考)	n×da2 (参考)	品番
50	60.8±2.0	4.5±0.5	40±1	256±3	25	44	—	—	3.0	14.0	2×14.0	2×14.0	CHUB50
65	76.7±2.0	4.5±0.5	60±1	272±3	25	44	—	—	3.0	14.0	2×14.0	2×14.0	CHUB65
75	89.8±2.0	4.5±0.5	60±1	285±3	25	44	—	—	3.0	14.0	2×14.0	2×14.0	CHUB75
100	114.8±2.0	4.5±0.5	100±1	310±3	25	44	30	40	3.0	14.0	4×14.0	4×14.0	CHUB1H
125	140.7±2.0	4.5±0.5	110±1	335±3	25	44	35	40	3.0	14.0	4×14.0	4×18.0	CHUB1Q
150	165.8±2.0	6.0±0.5	110±1	364±3	25	44	35	40	3.0	14.0	4×14.0	4×18.0	CHUB1F
200	216.8±2.0	6.0±0.5	150±1	425±5	30	44	40	70	3.0	14.0	4×14.0	4×22.0	CHUB2H

- 1.材質は鋼材(SPHC)を使用。
- 2.呼び径150、200のda2のボルト径が異なる。
- 3.呼び径50、75のボルト数は4本。100以上は8本。
- 4.ボルト、ナットは同梱しています。
- 5.重量は付属部材を含む。

品名	クウチョウハイパーCH 床バンド	図番	KHCH-S-01
作成日	2022.2.4	製図	積水化学工業株式会社