

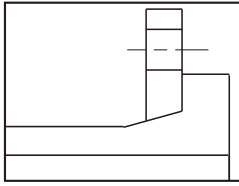
品名

クウチョウハイパーCH
EFフランジ短管
(F形:フラット形) (JIS 10 K)

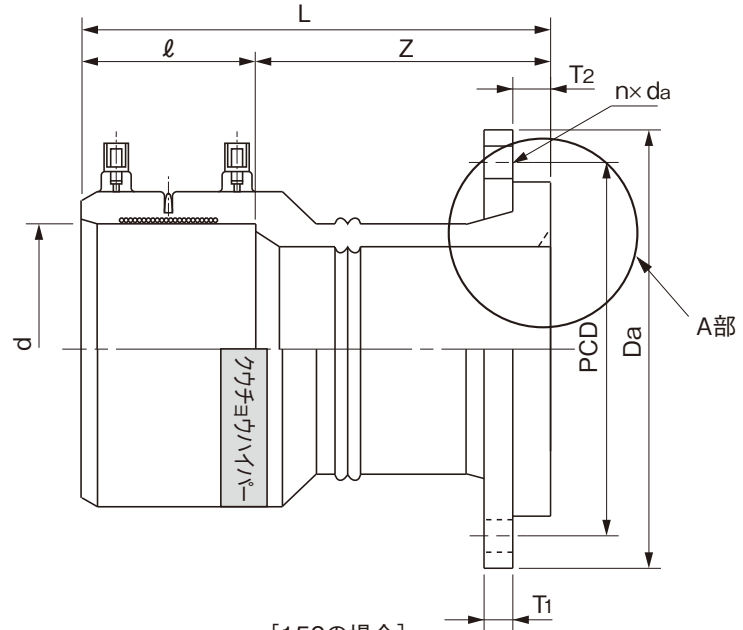
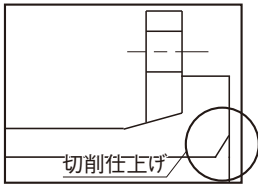
[75、100、200の場合]

A部詳細図

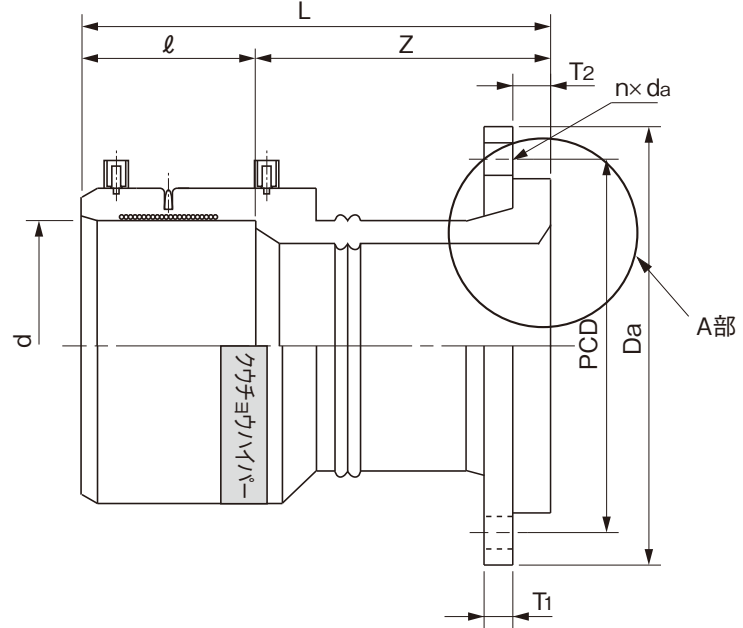
呼び径 75 の場合



呼び径 100, 150, 200 の場合



[150の場合]



単位:mm

呼び径	d	L	ℓ	Z (参考)	Da (参考)	T1	T2 (参考)	PCD	n	da	品番	
											SUS304	SS400
75	89.70±0.20	210±21	65	145	185	18 ⁺⁴ ₀	17	150±1.5	8	19	CKF75T	CKM75T
100	114.85±0.25	240±24	80	160	210	18 ⁺⁴ ₀	25	175±1.5	8	19	CKF1HT	CKM1HT
150	166.10±0.30	303±30	100	203	280	22 ⁺⁴ ₀	25	240±1.5	8	23	CKF1FT	CKM1FT
200	217.45±0.35	385±38	158	226	330	22 ⁺⁴ ₀	35	290±1.5	12	23	CKF2HT	CKM2HT

(備考) 1) dは電熱線部の平均内径を示す。

2) フランジの基本形状・寸法はJIS B 2220に規定する呼び圧力10Kフランジによる。

3) フランジの材質はSUS304またはSS400(溶融亜鉛メッキ品)とする。

※エスロハイパーAW、JWIはクウチョウハイパーCHと接続しないでください。

品名	クウチョウハイパーCH EFフランジ短管 (F形:フラット形) (JIS 10 K)	図番	KHCH-24-04
作成日	2021.9.27	製図	積水化学工業株式会社