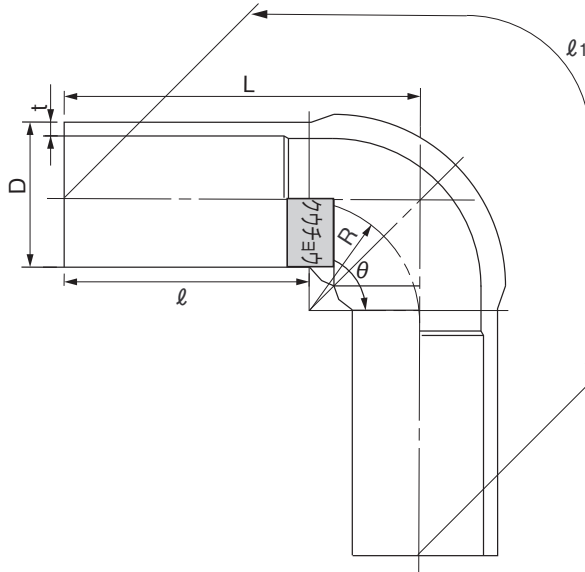


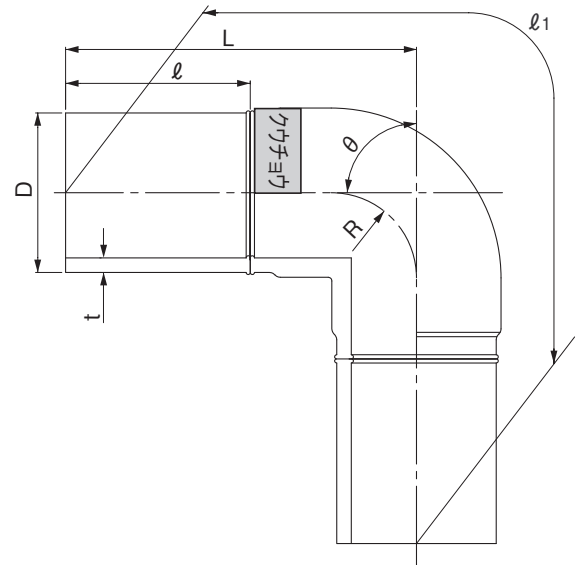
品名

クウチョウハイパーCH
90°ショートベンド

[75の場合]



[125~200の場合]



単位:mm

呼び径	θ	D	t	L	ℓ (参考)	R (参考)	有効長(ℓ ₁)	品番
75	90±3°	89.0±0.30	8.1 ^{+1.1} ₀	165±10	104	89	291	CS9L75
125	90±3°	140.0±0.40	12.8 ^{+1.5} ₀	285±20	160	90	546	CS9L1Q
150	90±3°	165.0±0.50	15.0 ^{+1.7} ₀	343±20	195	70	656	CS9L1F
200	90±3°	216.0±0.65	19.7 ^{+2.2} ₀	475±20	250	115	900	CS9L2H

(備考) 1) Dは平均外径を示す。

2) 呼び径75には融着接合部はない。

※継手差し口部は、EF継手融着時に必ず切削が必要です。

※エスロハイパーAW、JWはクウチョウハイパーCHと接続しないでください。

品名	クウチョウハイパーCH 90°ショートベンド		図番	KHCH-18-02
作成日	2021.4.12	製図	積水化学工業株式会社	