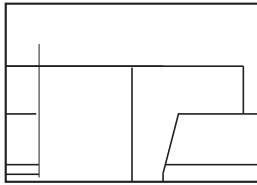


品名

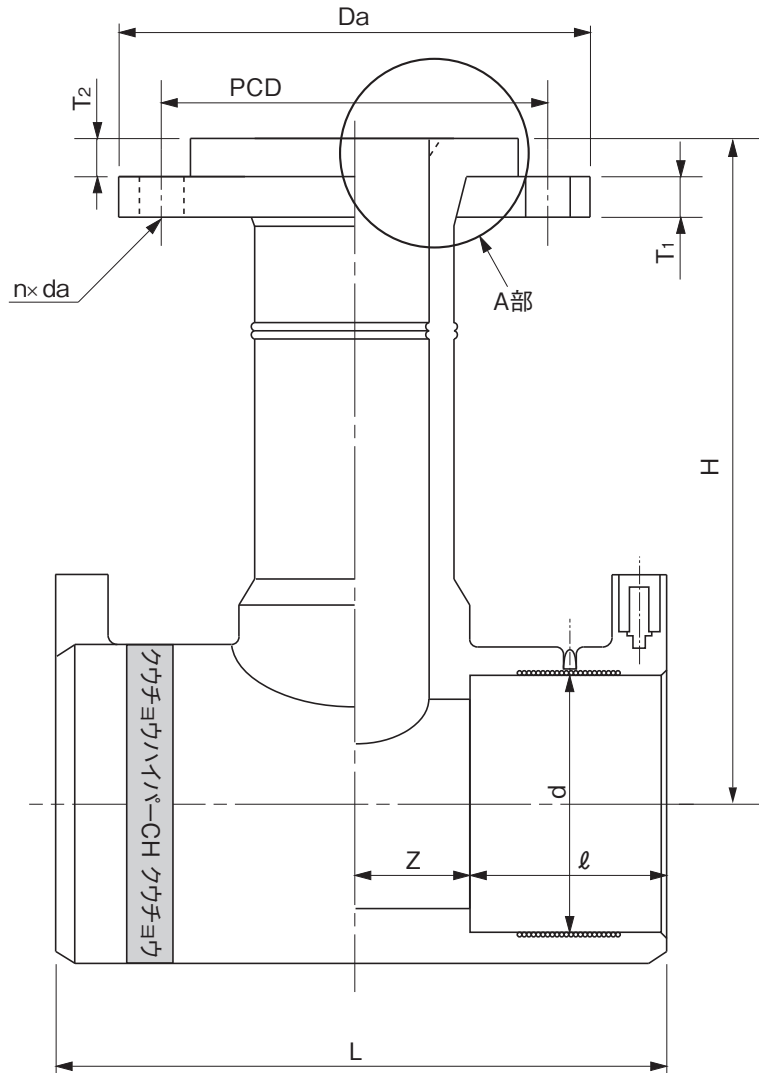
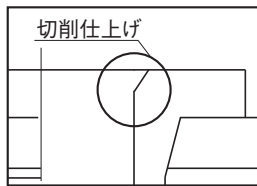
クウチョウハイパーCH  
フランジ付EFチーズ  
(F形:フラット形) (JIS 10 K)

A部詳細図

呼び径 75×75, 100×75 の場合



呼び径 100×100 の場合



単位:mm

呼び径	d	L	ℓ	Z (参考)	H	Da (参考)	T1	T2 (参考)	PCD	n	da
75× 75	89.70±0.20	238±4	65	54	255±15	185	18 <sup>+4</sup> <sub>0</sub>	17	150±1.5	8	19
100× 75	114.85±0.25	252±5	80	48	270±15	185	18 <sup>+4</sup> <sub>0</sub>	17	150±1.5	8	19
100×100	114.85±0.25	281±6	80	63	295±15	210	18 <sup>+4</sup> <sub>0</sub>	25	175±1.5	8	19

呼び径	品番	
	SUS304	SS400
75× 75	CFT75T	CMT75T
100× 75	CFT1H1T	CMT1H1T
100×100	CFT1HT	CMT1HT

(備考) 1) dは電熱線部の平均内径を示す。

2) フランジの基本形状・寸法はJIS B 2220に規定する呼び圧力10Kフランジによる。

3) フランジの材質はSUS304またはSS400(溶融亜鉛メッキ品)とする。

※エスロハイパー-AW、JWIはクウチョウハイパー-CHと接続しないでください。

品名	クウチョウハイパーCH フランジ付EFチーズ (F形:フラット形) (JIS 10 K)	図番	KHCH-14-04
作成日	2021.4.12	製図	積水化学工業株式会社