

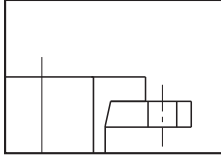
品名

クウチョウハイパーCH  
フランジ付EF片受チーズ  
(F形:フラット形) (JIS 10 K)

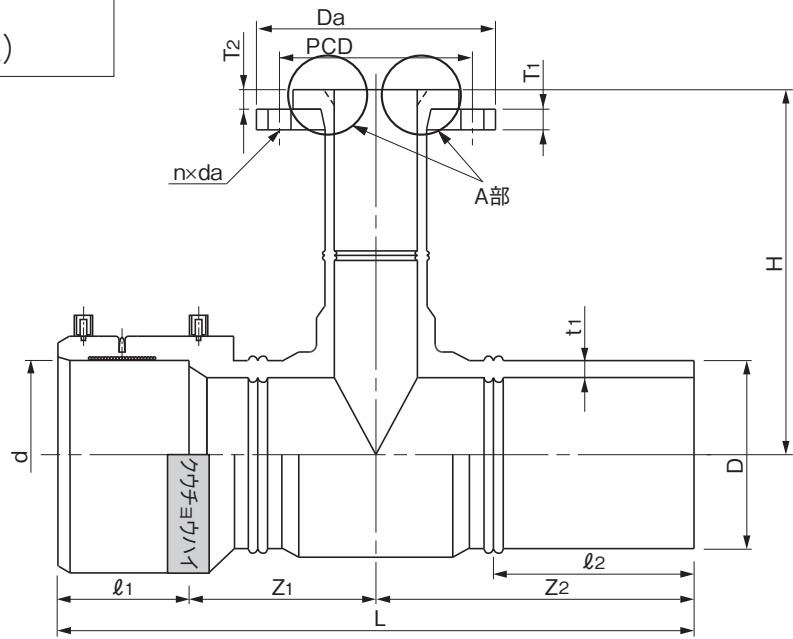
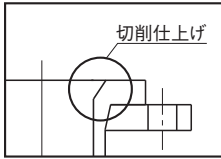
[150×75、150×100の場合]

A部詳細図

呼び径 150×75 の場合



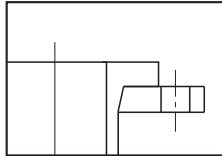
呼び径 150×100 の場合



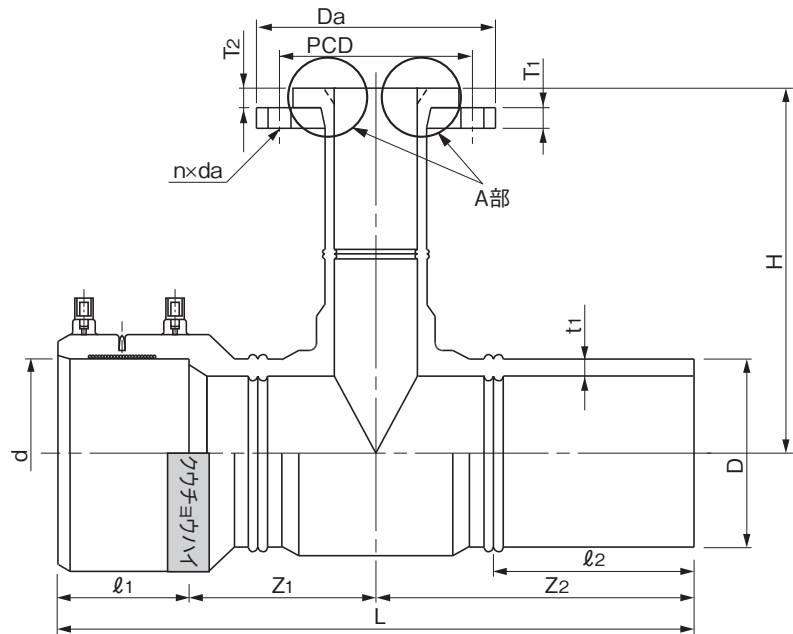
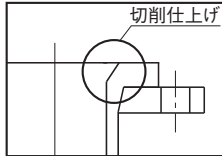
[200×75、200×100の場合]

A部詳細図

呼び径 200×75 の場合



呼び径 200×100 の場合



単位:mm

呼び径	D	d	t <sub>1</sub>	L	Z <sub>1</sub> (参考)	Z <sub>2</sub> (参考)	l <sub>1</sub>	l <sub>2</sub> (参考)	H	D <sub>a</sub> (参考)	T <sub>1</sub>	T <sub>2</sub> (参考)	PCD	n	da
150× 75	165.0±0.50	166.10±0.30	15.0 <sup>+1.7</sup> <sub>0</sub>	717±35	247	370	100	195	258±13	185	18 <sup>+4</sup> <sub>0</sub>	17	150±1.5	8	19
150×100	165.0±0.50	166.10±0.30	15.0 <sup>+1.7</sup> <sub>0</sub>	717±35	247	370	100	195	275±13	210	18 <sup>+4</sup> <sub>0</sub>	25	175±1.5	8	19
200× 75	216.0±0.65	217.45±0.35	19.7 <sup>+2.2</sup> <sub>0</sub>	836±41	267	411	158	230	312±15	185	18 <sup>+4</sup> <sub>0</sub>	17	150±1.5	8	19
200×100	216.0±0.65	217.45±0.35	19.7 <sup>+2.2</sup> <sub>0</sub>	864±41	281	425	158	230	325±16	210	18 <sup>+4</sup> <sub>0</sub>	25	175±1.5	8	19

呼び径	品番	
	SUS304	SS400
150× 75	CFT1F3T	CMT1F3T
150×100	CFT1F2T	CMT1F2T
200× 75	CFT2H4T	CMT2H4T
200×100	CFT2H3T	CMT2H3T

(備考) 1) Dは平均外径を示す。

2) dは電熱線部の平均内径を示す。

3) フランジの基本形状・寸法はJIS B 2220に規定する呼び圧力10Kフランジによる。

4) フランジの材質はSUS304またはSS400(溶融亜鉛メッキ品)とする。

※継手差し口部は、EF継手融着時に必ず切削が必要です。

※エスロハイパー-AW、JWはクウチョウハイパー-CHと接続しないでください。

品名	クウチョウハイパーCH フランジ付EF片受チーズ (F形:フラット形) (JIS 10 K)	図番	KHCH-12-04
作成日	2021.4.12	製図	積水化学工業株式会社