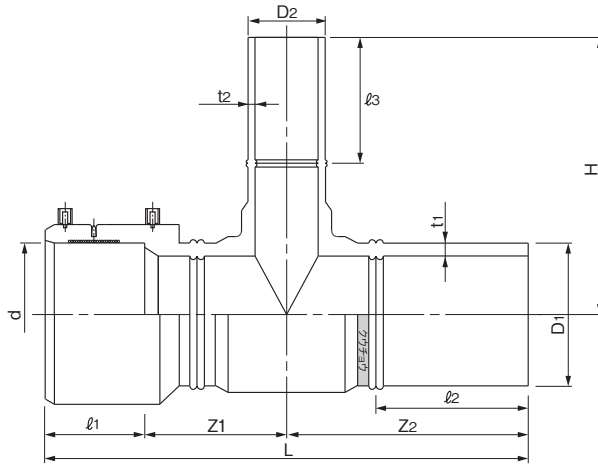


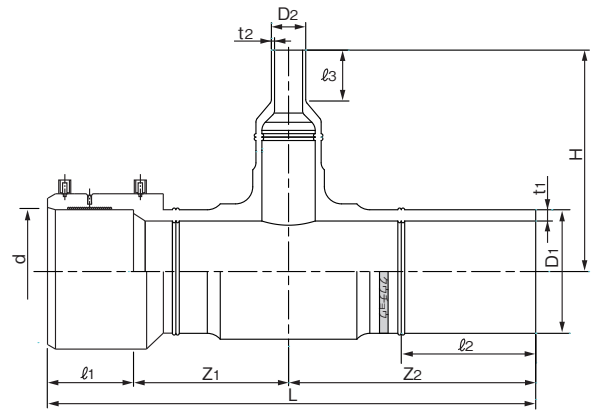
品名

クウチョウハイパーCH
EF片受チース

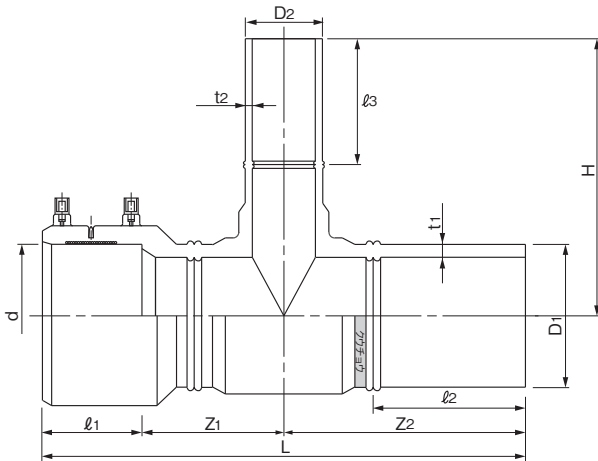
[150×75、150×100、150×150の場合]



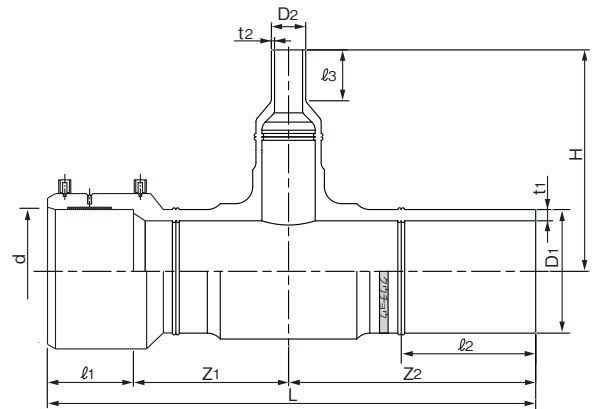
[150×50、150×65の場合]



[200×75、200×100、200×150、200×200の場合]



[200×50、200×65の場合]



単位:mm

呼び径	D1	D2	d	t1	t2	L	l1	l2 (参考)	l3 (参考)	Z1 (参考)	Z2 (参考)	H	品番
150× 50	165.0±0.50	60.0±0.20	166.10±0.30	15.0 ^{+1.7} ₀	5.5 ^{+0.8} ₀	717±38	100	247	90	247	370	327±10	CKT1F5
150× 65	165.0±0.50	76.0±0.25	166.10±0.30	15.0 ^{+1.7} ₀	7.0 ^{+0.9} ₀	717±38	100	247	116	247	370	353±10	CKT1F4
150× 75	165.0±0.50	89.0±0.30	166.10±0.30	15.0 ^{+1.7} ₀	8.1 ^{+1.1} ₀	717±35	100	195	135	247	370	308±15	CKT1F3
150×100	165.0±0.50	114.0±0.35	166.10±0.30	15.0 ^{+1.7} ₀	10.4 ^{+1.3} ₀	717±35	100	195	150	247	370	330±16	CKT1F2
150×150	165.0±0.50	165.0±0.50	166.10±0.30	15.0 ^{+1.7} ₀	15.0 ^{+1.7} ₀	717±35	100	195	195	247	370	370±18	CKT1F
200× 50	216.0±0.65	60.0±0.65	217.45±0.35	19.7 ^{+2.2} ₀	5.5 ^{+0.8} ₀	864±41	158	281	90	281	425	377±19	CKT2H6
200× 65	216.0±0.65	76.0±0.25	217.45±0.35	19.7 ^{+2.2} ₀	7.0 ^{+0.9} ₀	864±41	158	281	116	281	425	403±19	CKT2H5
200× 75	216.0±0.65	89.0±0.30	217.45±0.35	19.7 ^{+2.2} ₀	8.1 ^{+1.1} ₀	836±41	158	230	135	267	411	362±18	CKT2H4
200×100	216.0±0.65	114.0±0.35	217.45±0.35	19.7 ^{+2.2} ₀	10.4 ^{+1.3} ₀	864±61	158	230	150	281	425	380±19	CKT2H3
200×150	216.0±0.65	165.0±0.50	217.45±0.35	19.7 ^{+2.2} ₀	15.0 ^{+1.7} ₀	910±45	158	230	195	299	453	440±22	CKT2H1
200×200	216.0±0.65	216.0±0.65	217.45±0.35	19.7 ^{+2.2} ₀	19.7 ^{+2.2} ₀	976±48	158	230	230	337	481	481±24	CKT2H

(備考) 1) D1, D2は平均外径を示す。

2) dは電熱線部の平均内径を示す。

※継手差し口部は、EF継手融着時に必ず切削が必要ですが。

※エスロハイパー-AW, JWはクウチョウハイパー-CHと接続しないでください。

品名	クウチョウハイパーCH EF片受チース		図番	KHCH-10
作成日	2021.4.12	製図	積水化学工業株式会社	