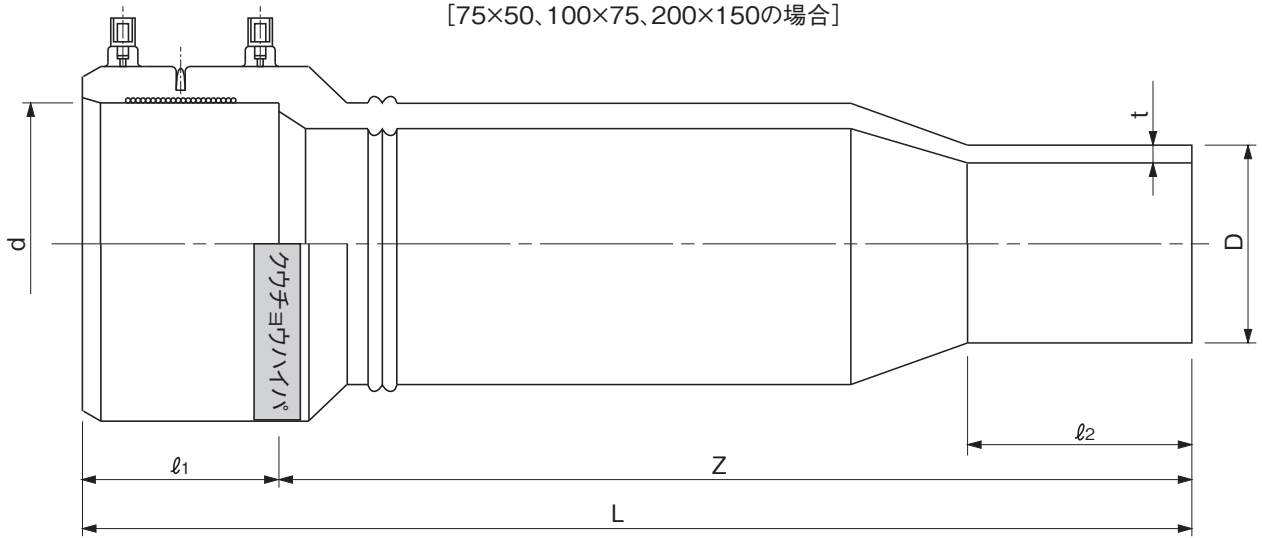


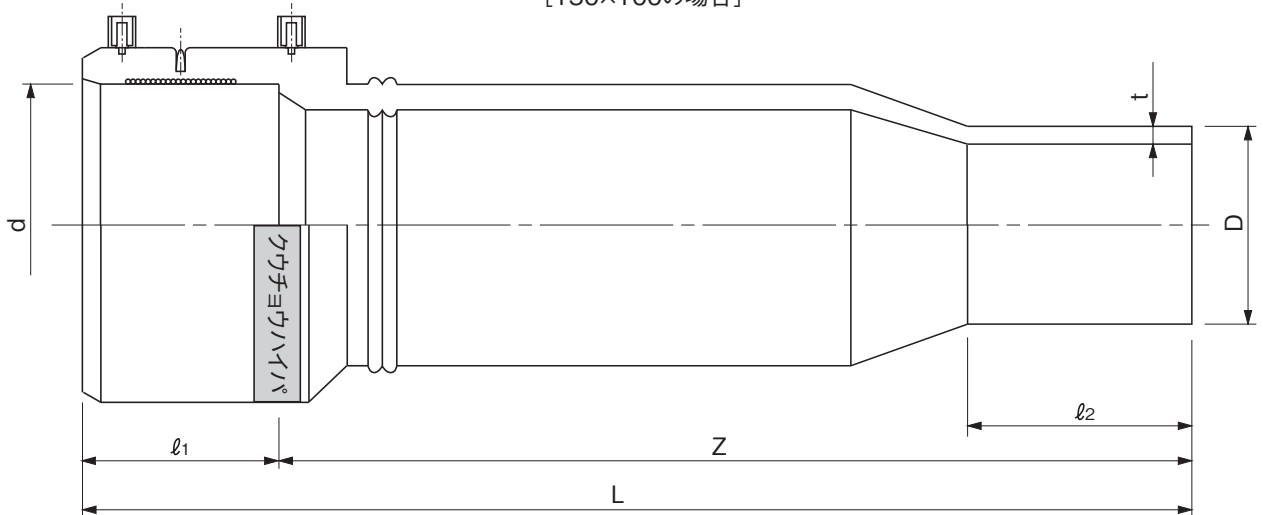
品名

クウチョウハイパーCH
EF片受レデューサ

[75×50、100×75、200×150の場合]



[150×100の場合]



単位:mm

呼び径	D	d	t	L (参考)	l ₁	l ₂ (参考)	Z	品番
75× 50	60.0±0.20	89.70±0.20	5.5 ^{+0.8} ₀	365	65	85	300±15	CKRS752
100× 75	89.0±0.30	114.85±0.25	8.1 ^{+1.1} ₀	490	80	100	410±21	CKRS1H1
150×100	114.0±0.35	166.10±0.30	10.4 ^{+1.3} ₀	603	100	100	503±25	CKRS1F2
200×150	165.0±0.50	217.45±0.35	15.0 ^{+1.7} ₀	779	158	135	621±30	CKRS2H1

(備考) 1) Dは平均外径を示す。

2) dは電熱線部の平均内径を示す。

※継手差し口部は、EF継手融着時に必ず切削が必要です。

※エスロハイパーAW、JWはクウチョウハイパーCHと接続しないでください。

品名

クウチョウハイパーCH
EF片受レデューサ

図番

KHCH-07

作成日

2021.4.12

製図

積水化学工業株式会社