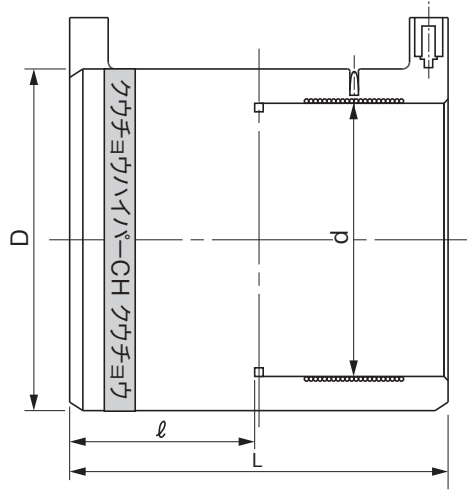


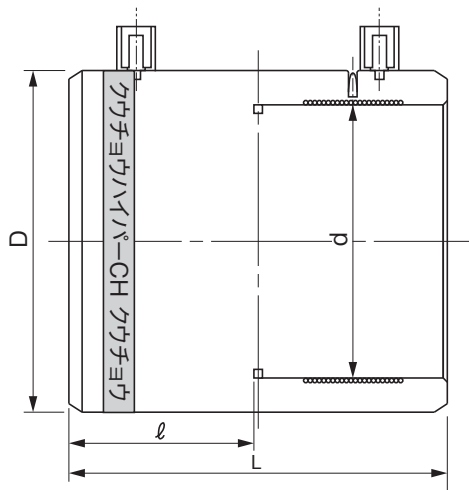
品名

クウチヨウハイパーCH  
EFソケット

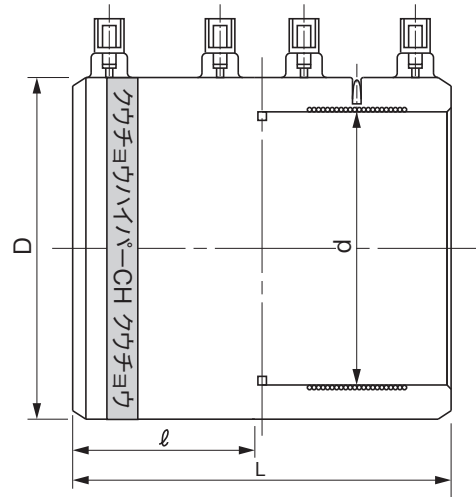
[50~125の場合]



[150の場合]



[200の場合]



単位:mm

呼び径	受口外径 (D)	受口内径 (d)	L	受口長さ (ℓ)	品番
50	80	60.50	107	52	CES50
65	100	76.60	123	60	CES65
75	117	89.70	133	65	CES75
100	147	114.85	160	80	CES1H
125	184	140.95	183	90	CES1Q
150	205	166.10	204	100	CES1F
200	268	217.45	280	140	CES2HI CES2H

(備考) dの許容差は電熱線部の平均内径の許容差を示す。  
 ※エスロハイパーAW、JWはクウチヨウハイパーCHと接続しないでください。  
 ※CES2Hは在庫がなくなり次第、CES2HIに切り替えとなります。

品名

クウチヨウハイパーCH  
EFソケット

図番

KHCH-05

作成日

2024.2.2

製図

積水化学工業株式会社