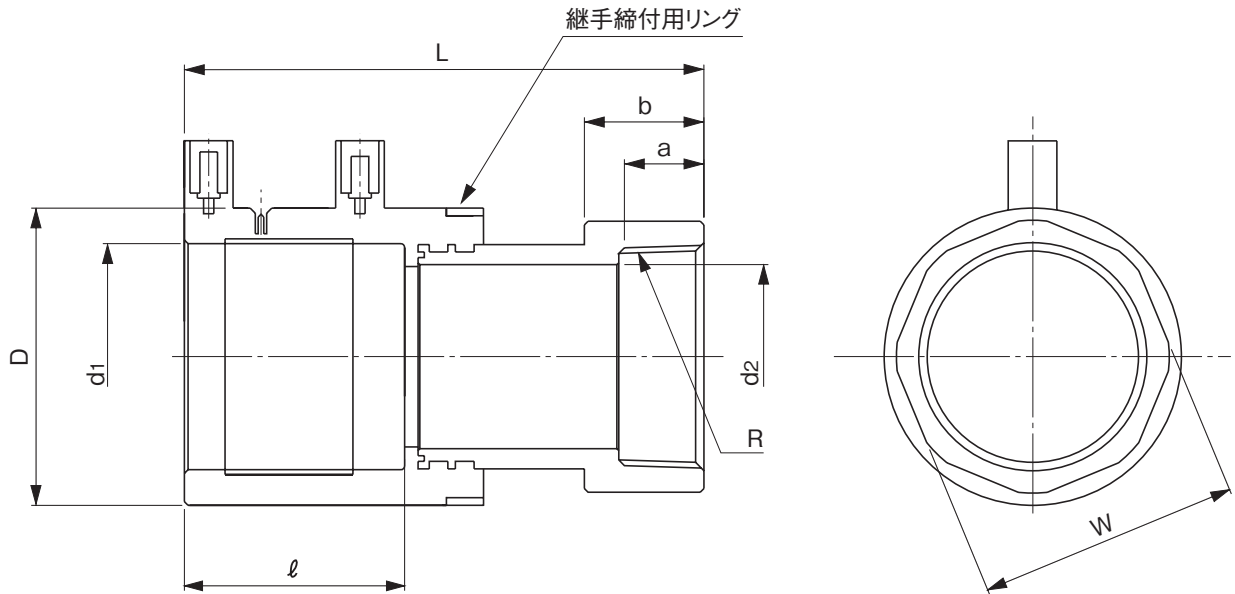


品名

エスロハイパーAW HP  
EFスクリュージョイント  
(メネジソケット)



単位:mm

呼び径	D (参考)	d1	d2	L	l (参考)	a (参考)	b (参考)	W	R	品番
20	40	27.35±0.15	19.40±0.10	97±5	40	16.3	20	6角-32	Rc 3/4	TEMS20
25	47	34.40±0.20	23.80±0.10	104±5	43	16.2	24	6角-41	Rc 1	TEMS25
30	57	42.40±0.20	32.00±0.10	126±5	46	23.5	32	6角-50	Rc1 1/4	TEMS30
40	64	48.40±0.20	38.00±0.10	129±5	46	23.5	32.5	6角-56	Rc1 1/2	TEMS40
50	79	60.50±0.20	49.25±0.10	139±5	52	22.8	32	8角-70	Rc 2	TEMS50

- (備考) 1) d1は平均内径を示す。  
 2) 金具の材質はCAC 406(BC6)等とする。  
 3) 継手締付用リングの材質はSUS 304とする。  
 4) ネジ部はテーパネジとする。

品名	エスロハイパーAW HP EFスクリュージョイント (メネジソケット)		図番	AWHP-26
作成日	2022.3.16	製図	積水化学工業株式会社	