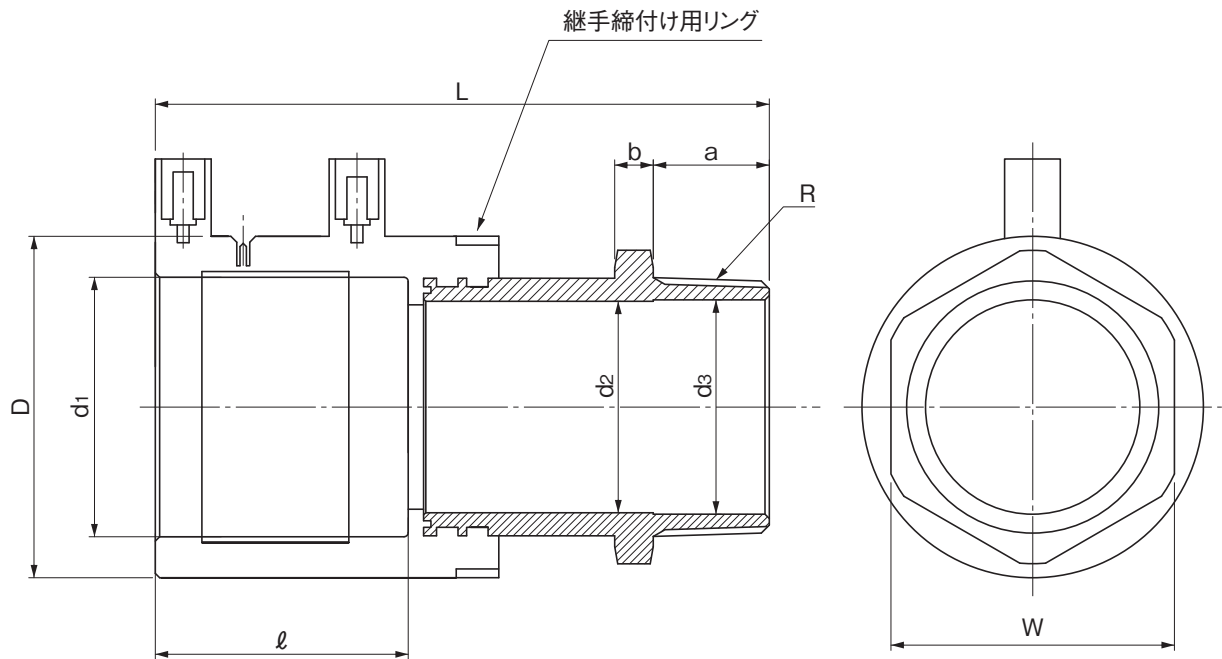


品名

エスロハイパーAW HP  
EFスクリュージョイント  
オス コア内蔵バルブ用



単位:mm

呼び径	D (参考)	d1	d2	d3	L	l (参考)	a (参考)	b (参考)	W	R	品番
20	40	27.35±0.15	19.40±0.10	19.40±0.10	103 ±5	40	18	8	6角-30	R3/4	TEOS20
25	47	34.40±0.20	23.80±0.10	24.60±0.10	110 ±5	43	20	10	6角-36	R1	TOSC25
30	57	42.40±0.20	32.00±0.10	32.70±0.10	127 ±5	46	21	12	6角-47	R1 1/4	TOSC30
40	64	48.40±0.20	38.00±0.10	38.60±0.10	129.5±5	46	21	13	6角-56	R1 1/2	TOSC40
50	79	60.50±0.20	49.25±0.10	49.90±0.10	143 ±5	52	27	9	6角-66	R2	TOSC50

- (備考) 1) d1は平均内径を示す。  
2) 金具の材質はCAC 406(BC6)等とする。  
3) 継手締付け用リングの材質はSUS 304とする。  
4) ネジ部はテーパネジとする。

品名	エスロハイパーAW HP EFスクリュージョイント オス コア内蔵バルブ用		図番	AWHP-31
作成日	2022.11.22	製図	積水化学工業株式会社	