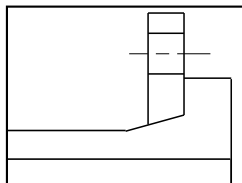


品名

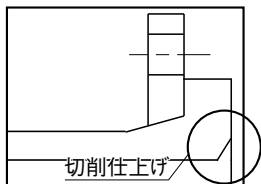
エスロハイパーAW HP
EFフランジ短管
(F形:フラット形) (JIS 20 K)

A部詳細図

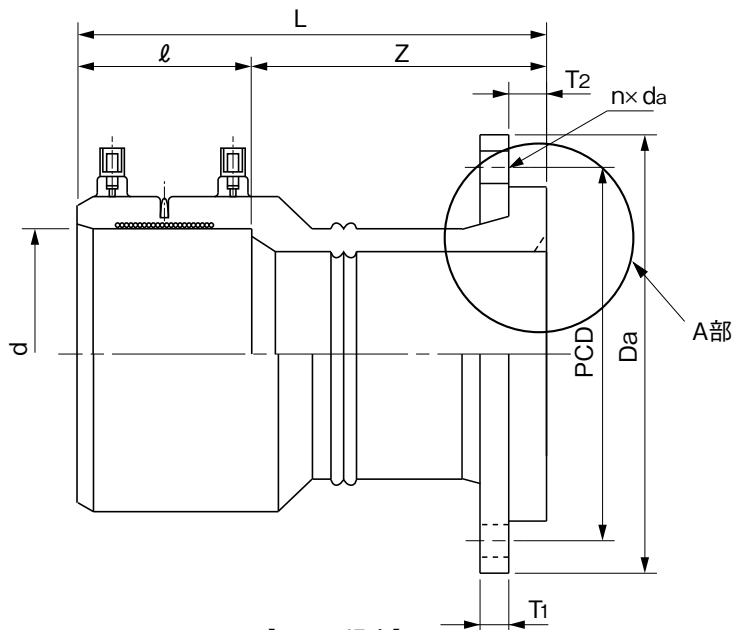
呼び径 75 の場合



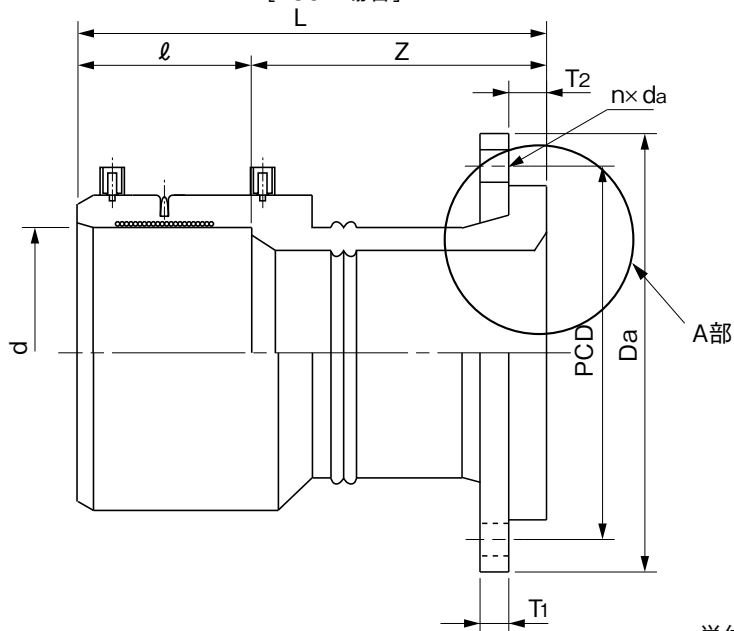
呼び径 100, 150 の場合



[75, 100の場合]



[150の場合]



単位:mm

呼び径	d	L	l	Z (参考)	Da (参考)	T1	T2 (参考)	PCD	n	da	品番
75	89.70±0.20	210±21	65	145	200	22 ⁺⁴ ₀	17	160±1.5	8	23	TKF75F
100	114.85±0.25	240±24	80	160	225	24 ⁺⁴ ₀	25	185±1.5	8	23	TKF1HF
150	166.10±0.30	303±30	100	203	305	28 ⁺⁴ ₀	25	260±1.5	12	25	TKF1FF

(備考) 1) dは電熱線部の平均内径を示す。

2) フランジの基本形状・寸法はJIS B 2220に規定する呼び圧力20Kフランジによる。

3) フランジの材質はSUS304とする。

品名	エスロハイパーAW HP EFフランジ短管 (F形:フラット形) (JIS 20 K)		図番	AWHP-24-04
作成日	2020.10.9	製図	積水化学工業株式会社	