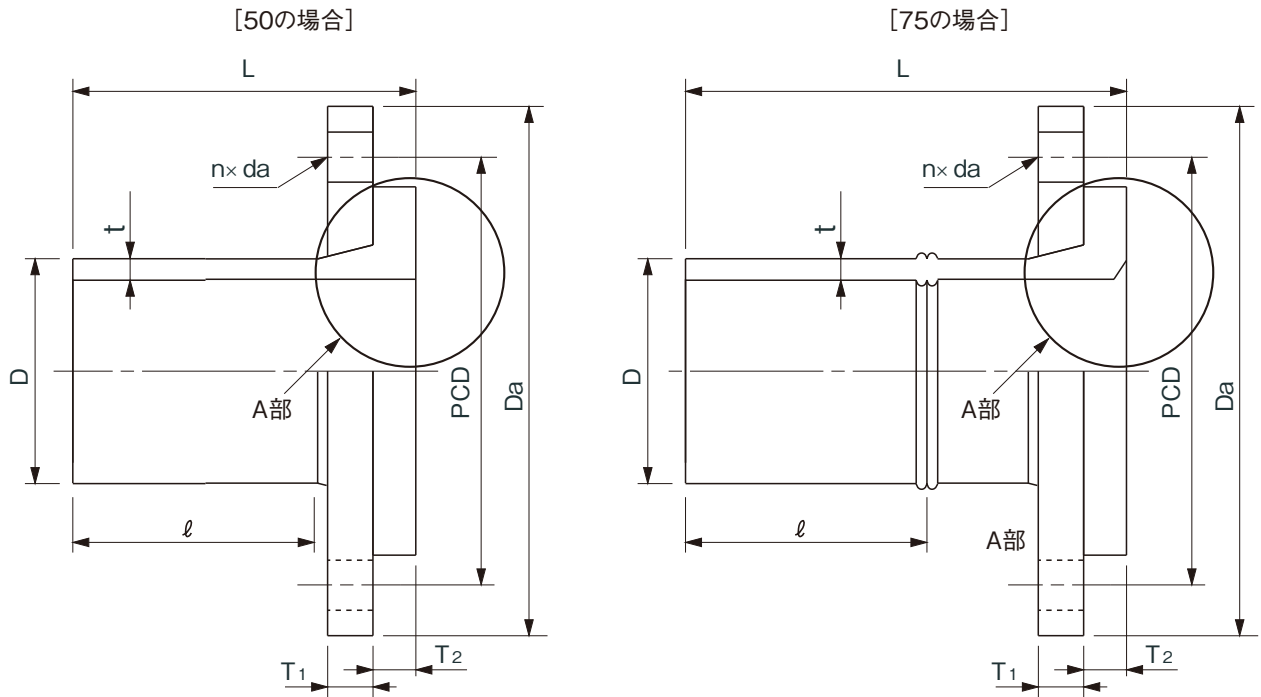


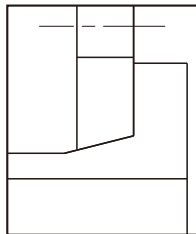
品名

エスロハイパーAW HP
フランジ短管
(F形:フラット形) (JIS 20 K)

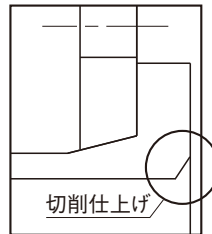


A部詳細図

呼び径 50, 75 の場合



呼び径 100, 150 の場合



単位:mm

呼び径	D	t	L	ℓ (参考)	Da (参考)	T1	T2 (参考)	PCD	n	da	品番
50	60.0±0.20	5.5 ^{+0.8} ₀	180±10	150	155	18 ⁺⁴ ₀	14	120±1.5	8	19	TFS50F
75	89.0±0.30	8.1 ^{+1.1} ₀	220±11	135	200	22 ⁺⁴ ₀	17	160±1.5	8	23	TSF75F
100	114.0±0.35	10.4 ^{+1.3} ₀	245±12	150	225	24 ⁺⁴ ₀	25	185±1.5	8	23	TSF1HF
150	165.0±0.50	15.0 ^{+1.7} ₀	325±16	195	305	28 ⁺⁴ ₀	25	260±1.5	12	25	TSF1FF

- (備考) 1) Dは平均外径を示す。
2) フランジの基本形状・寸法はJIS B 2220に規定する呼び圧力20Kフランジによる。
3) フランジの材質はSUS304とする。

品名	エスロハイパーAW HP フランジ短管 (F形:フラット形) (JIS 20 K)		図番	AWHP-23-04
作成日	2020.10.22	製図	積水化学工業株式会社	