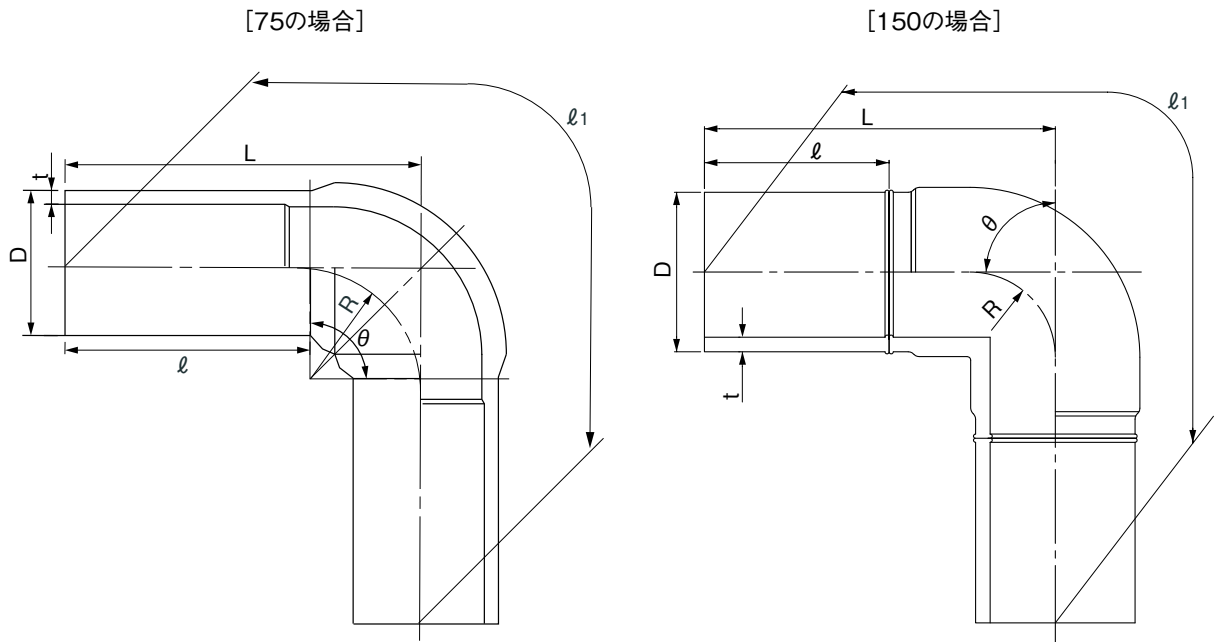


品名 エスロハイパーAW HP
90°ショートベンド



単位:mm

呼び径	θ	D	t	L	l (参考)	R (参考)	有効長(l_1)	品番
75	$90 \pm 3^\circ$	89.0 ± 0.3	$8.1 \begin{smallmatrix} +1.1 \\ 0 \end{smallmatrix}$	165 ± 10	104	89	291	TS9L75
150	$90 \pm 3^\circ$	165.0 ± 0.5	$15.0 \begin{smallmatrix} +1.7 \\ 0 \end{smallmatrix}$	343 ± 20	195	70	656	TS9L1F

(備考) 1) Dは平均外径を示す。
2) 呼び径75には融着接合部はない。

品名	エスロハイパーAW HP 90°ショートベンド		図番	AWHP-18-02
	作成日	2020.10.9		