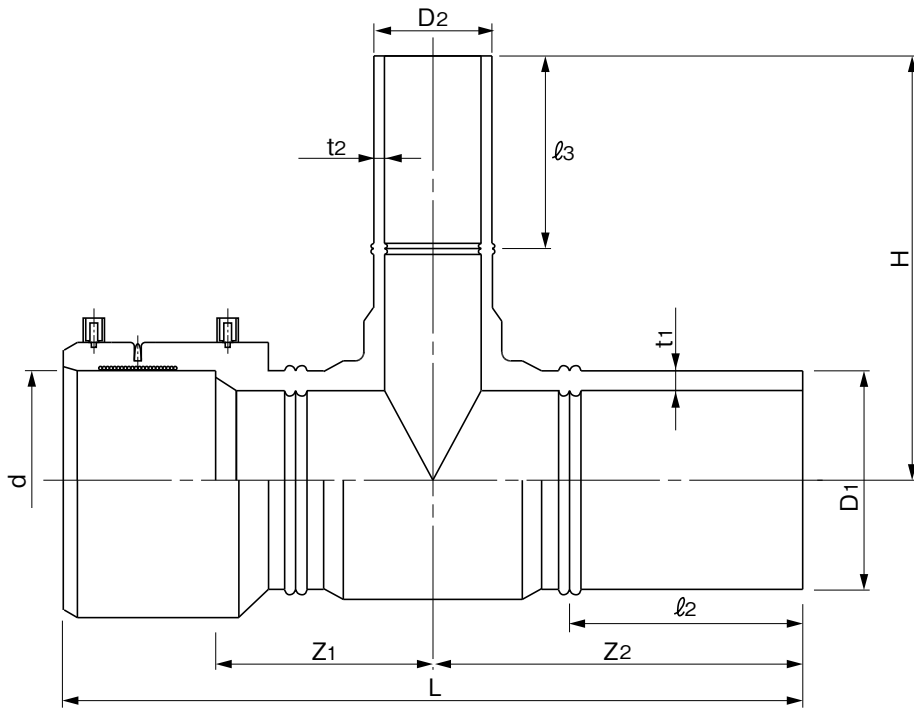


品名

エスロハイパーAW HP
EF片受チース



単位:mm

| 呼び径 | D1 | D2 | d | t1 | t2 | L | l1 | l2 (参考) | l3 (参考) | Z1 (参考) | Z2 (参考) | H | 品番 |
|---------|------------|------------|-------------|-----------------------------------|-----------------------------------|--------|-----|------------|------------|------------|------------|--------|--------|
| 150×75 | 165.0±0.50 | 89.0±0.30 | 166.10±0.30 | 15.0 ^{+1.7} ₀ | 8.1 ^{+1.1} ₀ | 717±35 | 100 | 195 | 135 | 247 | 370 | 308±15 | TKT1F3 |
| 150×100 | 165.0±0.50 | 114.0±0.35 | 166.10±0.30 | 15.0 ^{+1.7} ₀ | 10.4 ^{+1.3} ₀ | 717±35 | 100 | 195 | 150 | 247 | 370 | 330±16 | TKT1F2 |
| 150×150 | 165.0±0.50 | 165.0±0.50 | 166.10±0.30 | 15.0 ^{+1.7} ₀ | 15.0 ^{+1.7} ₀ | 717±35 | 100 | 195 | 195 | 247 | 370 | 370±18 | TKT1F |

(備考) 1) D1、D2は平均外径を示す。

2) dは電熱線部の平均内径を示す。

| | | | | |
|-----|-------------------------|----|------------|---------|
| 品名 | エスロハイパーAW HP EF片受チース | | 図番 | AWHP-10 |
| 作成日 | 2020.10.9 | 製図 | 積水化学工業株式会社 | |