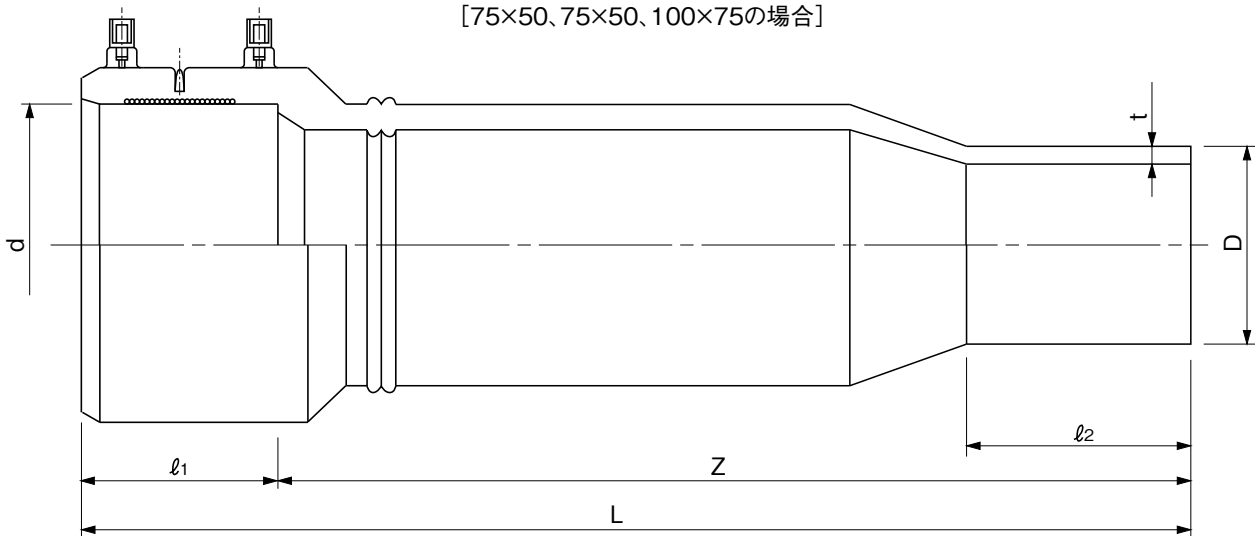


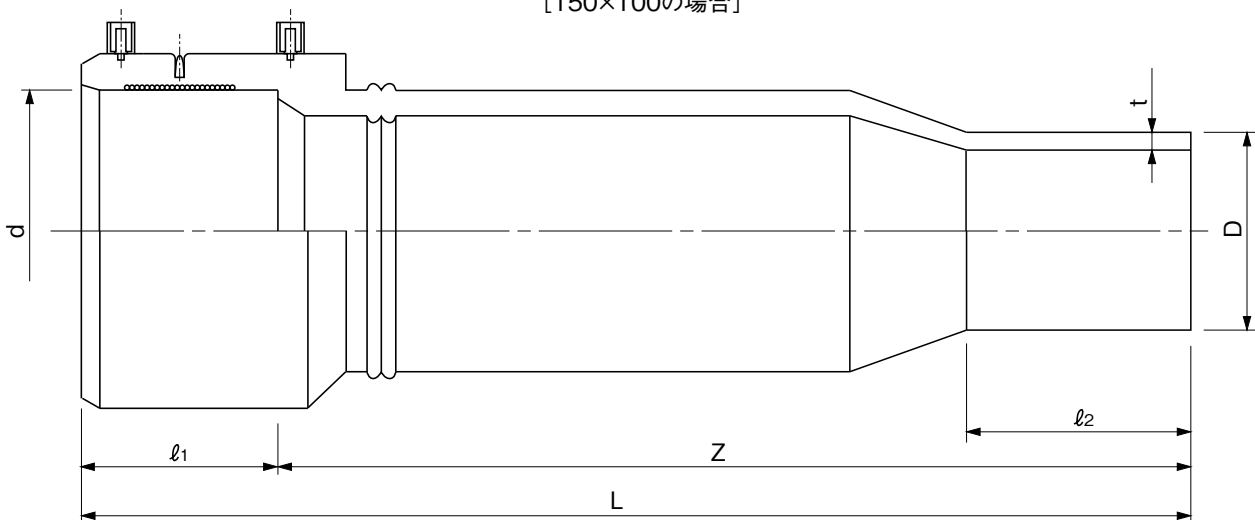
品名

エスロハイパーAW
EF片受レデューサ

[75×50、75×50、100×75の場合]



[150×100の場合]



単位:mm

呼び径	D	d	t	L (参考)	l ₁	l ₂ (参考)	Z	品番
75× 50	60.0±0.20	89.70±0.20	5.5 ^{+0.8} ₀	365	65	85	300±15	TKRS752
100× 75	89.0±0.30	114.85±0.25	8.1 ^{+1.1} ₀	490	80	100	410±21	TKRS1H1
150×100	114.0±0.35	166.10±0.30	10.4 ^{+1.3} ₀	603	100	100	503±25	TKRS1F2

(備考) 1)Dは平均外径を示す。
2)dは電熱線部の平均内径を示す。

品名	エスロハイパーAW HP EF片受レデューサ		図番	AWHP-07
作成日	2020.10.9	製図	積水化学工業株式会社	