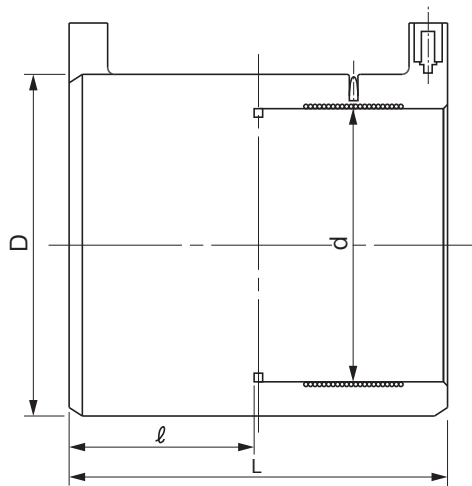


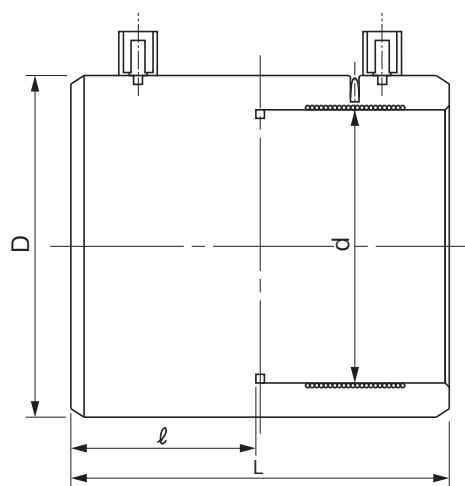
品名

エスロハイパーAW HP
EFソケット

[20~100の場合]



[150の場合]



単位:mm

呼び径	受口外径 (D)	受口内径 (d)	L	受口長さ (l)	品番
20	40	27.35	82	40	TES20
25	47	34.40	86	42	TES25
30	57	42.40	94	46	TES30
40	64	48.40	95	46	TES40
50	80	60.50	107	52	TES50
75	117	89.70	133	65	TES75
100	147	114.85	160	80	TES1H
150	205	166.10	204	100	TES1F

(備考) dの許容差は電熱線部の平均内径の許容差を示す。

品名	エスロハイパーAW HP EFソケット		図番	AWHP-05
作成日	2022.3.16	製図	積水化学工業株式会社	