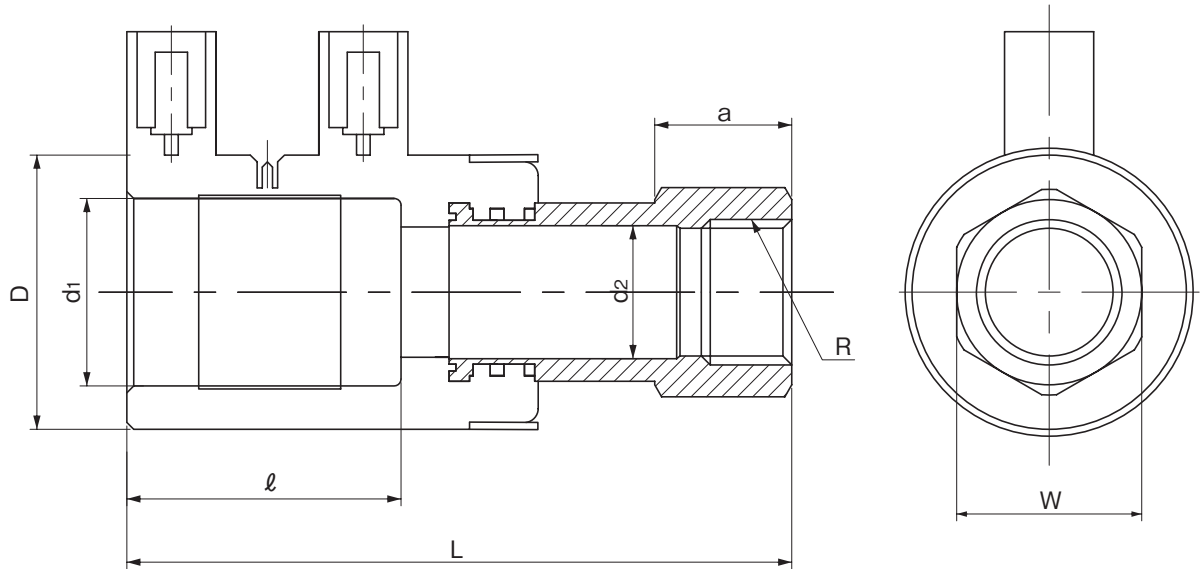


品名

エスロハイパーAW
EFスクリュージョイント
(給水栓ソケット)



単位:mm

呼び径	D (参考)	d1	d2	L	l (参考)	a (参考)	W	R	品番
20×Rp1/2	40	27.35±0.15	23.0±0.2	97±5	40	20	6角-27	Rp1/2	KEKS20K

- (備考) 1) d1は平均内径を示す。
 2) 金具の材質はCAC 406(BC6)等とする。
 3) 継手締付用リングの材質はSUS 304とする。
 4) ネジ部は管用平行ネジ(Rp)とする。

品名	エスロハイパーAW EFスクリュージョイント (給水栓ソケット)		図番	SHAW-40
作成日	2022.12.22	製図	積水化学工業株式会社	