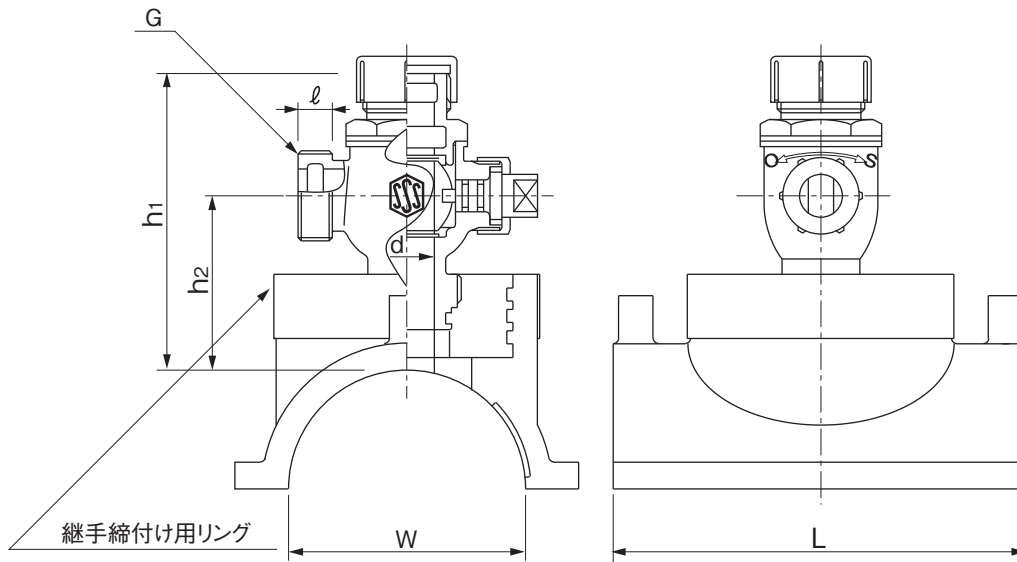


品名

エスロハイパーAW
EFサドル付分水栓



単位:mm

呼び径	W (参考)	L	h1 (参考)	h2 (参考)	d	ℓ	G	品番
50×20	60	110±3	102	49	21 ^{+0.3} ₀	13	G1	EVS504N
50×25	60	110±3	116	56	26 ^{+0.3} ₀	15	G1 1/4	EVS503N
75×20	89	156±5	111	65	21 ^{+0.3} ₀	13	G1	EVS756N
75×25	89	156±5	121	71	26 ^{+0.3} ₀	15	G1 1/4	EVS755N
75×30	89	156±5	145	88	31 ^{+0.3} ₀	17	G1 1/2	EVS754N
75×40	89	156±5	156	90	41 ^{+0.3} ₀	20	G2	EVS753N
75×50	89	156±5	175	95	51 ^{+0.3} ₀	22	G2 1/2	EVS752N
100×20	114	156±5	111	65	21 ^{+0.3} ₀	13	G1	EVS1H7N
100×25	114	156±5	121	71	26 ^{+0.3} ₀	15	G1 1/4	EVS1H6N
100×30	114	156±5	145	88	31 ^{+0.3} ₀	17	G1 1/2	EVS1H5N
100×40	114	156±5	156	90	41 ^{+0.3} ₀	20	G2	EVS1H4N
100×50	114	156±5	175	95	51 ^{+0.3} ₀	22	G2 1/2	EVS1H3N

- (備考) 1) 分水栓の材質はCAC 406(BC 6) 等とする。
2) 継手締付け用リングの材質はSUS 304とする。

品名	エスロハイパーAW EFサドル付分水栓		図番	SHAWS-02
作成日	2022.12.22	製図	積水化学工業株式会社	