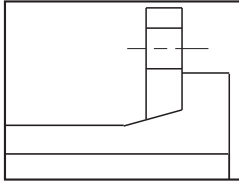


品名

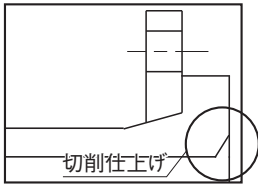
エスロハイパーAW
EFフランジ短管
(F形:フラット形) (JIS 10 K)

A部詳細図

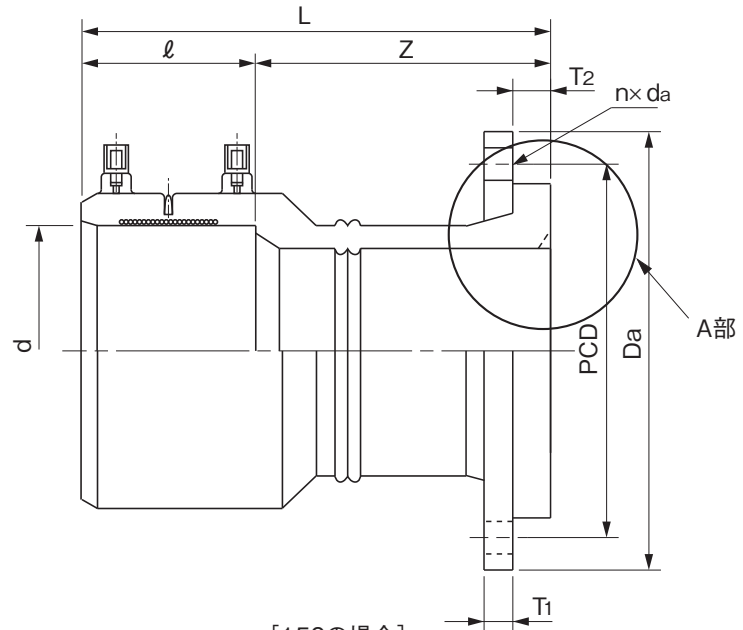
呼び径 75 の場合



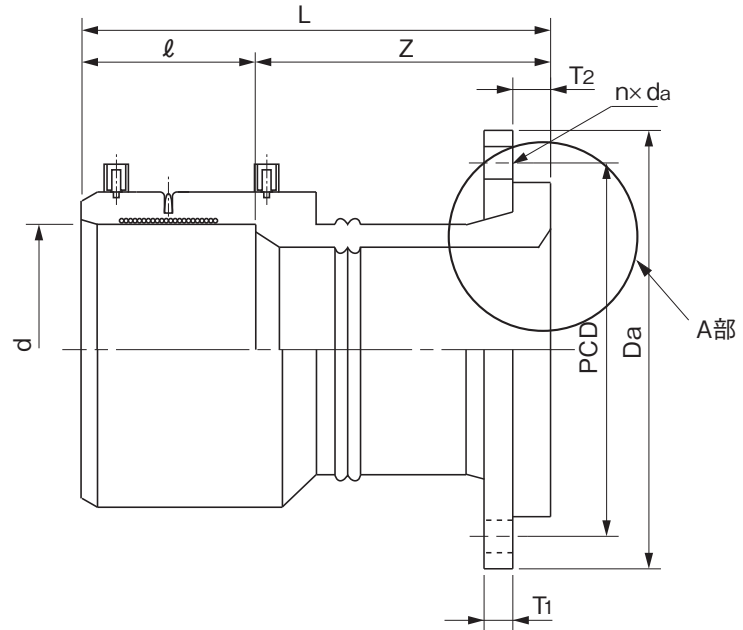
呼び径 100, 150, 200 の場合



[75、100、200の場合]



[150の場合]



単位:mm

呼び径	d	L	l	Z (参考)	Da (参考)	T1	T2 (参考)	PCD	n	da	品番
75	89.70±0.20	210±21	65	145	185	18 ⁺⁴ ₀	17	150±1.5	8	19	HKF75T
100	114.85±0.25	240±24	80	160	210	18 ⁺⁴ ₀	25	175±1.5	8	19	HKF1HT
150	166.10±0.30	303±30	100	203	280	19 ⁺⁴ ₀	25	240±1.5	8	23	HKF1FMT
200	217.45±0.35	385±38	158	226	330	20 ⁺⁴ ₀	35	290±1.5	12	23	HKF2HT

- (備考) 1) dは電熱線部の平均内径を示す。
2) フランジの基本形状・寸法はJIS B 2220に規定する呼び圧力10Kフランジによる。
3) フランジの材質はSUS304とする。

品名	エスロハイパーAW EFフランジ短管 (F形:フラット形) (JIS 10 K)		図番	SHAW-24-04
作成日	2022.12.22	製図	積水化学工業株式会社	