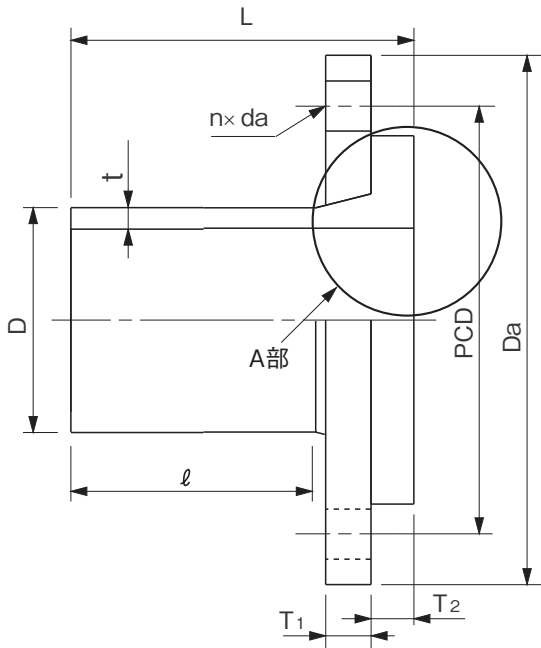


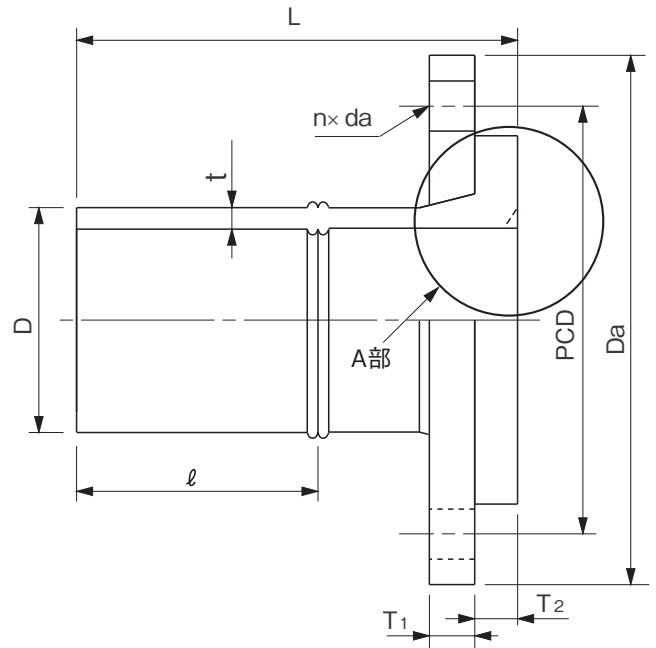
品名

エスロハイパーAW
フランジ短管
(F形:フラット形) (7.5K)

[50の場合]

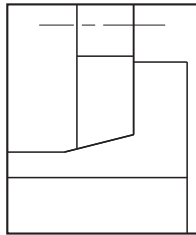


[75~200の場合]

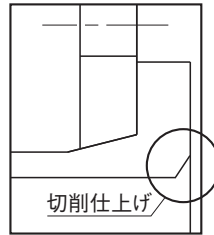


A部詳細図

呼び径 50, 75 の場合



呼び径 100, 150, 200 の場合



単位:mm

呼び径	D	t	L	ℓ (参考)	Da (参考)	T1	T2 (参考)	PCD	n	da	品番
50	60.0±0.20	5.5 ^{+0.8} ₀	180±10	150	155	16 ⁺⁴ ₀	14	120±1.5	4	19	HFS50RN
75	89.0±0.30	8.1 ^{+1.1} ₀	220±11	135	211	18 ⁺⁴ ₀	17	168±1.5	4	19	HSF75R
100	114.0±0.35	10.4 ^{+1.3} ₀	245±12	150	238	18 ⁺⁴ ₀	25	195±1.5	4	19	HSF1HR
150	165.0±0.50	15.0 ^{+1.7} ₀	325±16	195	290	19 ⁺⁴ ₀	25	247±1.5	6	19	HSF1FR
200	216.0±0.65	19.7 ^{+2.2} ₀	370±18	230	342	20 ⁺⁴ ₀	35	299±1.5	8	19	HSF2HR

(備考) 1) Dは平均外径を示す。

2) 呼び径50のフランジの基本形状・寸法はJDP A G 1037に規定する呼び圧力7.5Kのフランジ形ダクタイル鋳鉄異形管による。

3) 呼び径75~200のフランジの基本形状・寸法はJIS G 5527に規定する呼び圧力7.5Kのフランジ形ダクタイル鋳鉄異形管による。

4) フランジの材質はSUS304とする。

品名	エスロハイパーAW フランジ短管 (F形:フラット形) (7.5K)		図番	SHAW-23-03
作成日	2022.12.22	製図	積水化学工業株式会社	